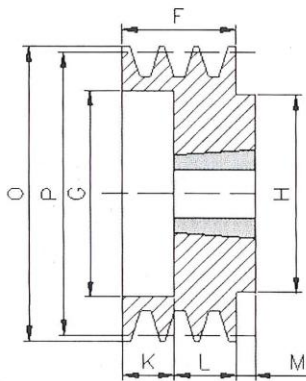
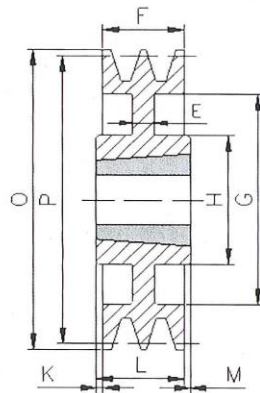




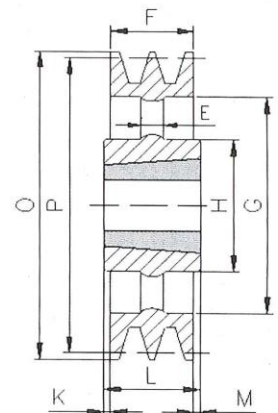
美規錐套式三角皮帶輪



TYPE 1



TYPE 4



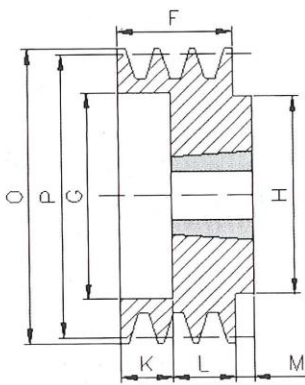
TYPE 7

3V-1

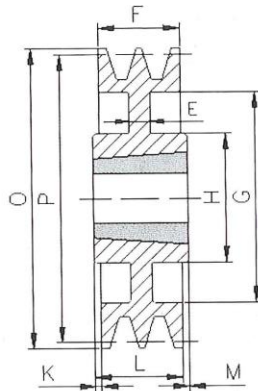
帶輪規格 SIZE	錐套規格 BUSH NO.	最大孔徑 MAX.BORE	溝槽型式 TYPE	節圓直徑 P (inch)	外圓直徑 O (inch)	DIMENSIONS(inch)					
						F	G(mm)	H(mm)	K	L	M
265*1	1108	1 1/8	1	2.60	2.65	11/16	37	62	7/32	7/8	13/32
280*1	1108	1 1/8	1	2.75	2.80	11/16	41	62	7/32	7/8	13/32
300*1	1108	1 1/8	1	2.95	3.00	11/16	46	62	7/32	7/8	13/32
315*1	1108	1 1/8	1	3.10	3.15	11/16	50	62	7/32	7/8	13/32
335*1	1610	1 5/8	1	3.30	3.35	11/16	55	80	3/32	1	13/32
365*1	1610	1 5/8	1	3.60	3.65	11/16	62	80	3/32	1	13/32
412*1	1610	1 5/8	1	4.07	4.12	11/16	74	80	3/32	1	13/32
450*1	1610	1 5/8	1	4.45	4.50	11/16	84	80	3/32	1	13/32
475*1	1610	1 5/8	1	4.70	4.75	11/16	90	80	3/32	1	13/32
500*1	1610	1 5/8	1	4.95	5.00	11/16	97	80	3/32	1	13/32
530*1	1610	1 5/8	1	5.25	5.30	11/16	104	80	3/32	1	13/32
560*1	1610	1 5/8	1	5.55	5.60	11/16	112	80	3/32	1	13/32
600*1	1610	1 5/8	1	5.95	6.00	11/16	122	80	3/32	1	13/32
650*1	1610	1 5/8	1	6.45	6.50	11/16	135	80	3/32	1	13/32
690*1	1610	1 5/8	1	6.85	6.90	11/16	145	80	3/32	1	13/32
800*1	2517	2 1/2	4	7.95	8.00	11/16	173	120	—	1 3/4	1 1/16
1060*1	2517	2 1/2	4	10.55	10.60	11/16	239	120	—	1 3/4	1 1/16
1400*1	2517	2 1/2	7	13.95	14.00	11/16	325	120	—	1 3/4	1 1/16
1900*1	3020	3	7	18.95	19.00	11/16	452	150	—	2	1 5/16



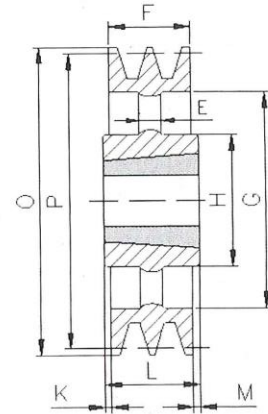
美規錐套式三角皮帶輪



TYPE 1



TYPE 4



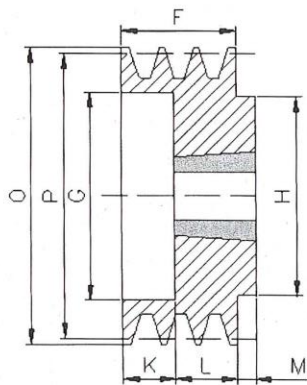
TYPE 7

3V-2

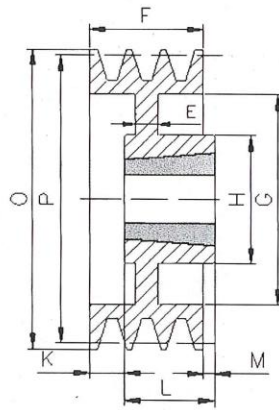
帶輪規格 SIZE	錐套規格 BUSH NO.	最大孔徑 MAX. BORE	溝槽型式 TYPE	節圓直徑 P (inch)	外圓直徑 O (inch)	DIMENSIONS (inch)					
						F	G (mm)	H (mm)	K	L	M
265*2	1108	1 1/8	1	2.60	2.65	1 3/32	37	—	7/32	7/8	—
280*2	1108	1 1/8	1	2.75	2.80	1 3/32	41	—	7/32	7/8	—
300*2	1210	1 1/4	1	2.95	3.00	1 3/32	46	—	3/32	1	—
315*2	1210	1 1/4	1	3.10	3.15	1 3/32	50	—	3/32	1	—
335*2	1610	1 5/8	1	3.30	3.35	1 3/32	55	—	3/32	1	—
365*2	1610	1 5/8	1	3.60	3.65	1 3/32	62	—	3/32	1	—
412*2	1610	1 5/8	1	4.07	4.12	1 3/32	74	—	3/32	1	—
450*2	1610	1 5/8	1	4.45	4.50	1 3/32	84	—	3/32	1	—
475*2	1610	1 5/8	1	4.70	4.75	1 3/32	90	—	3/32	1	—
500*2	1610	1 5/8	1	4.95	5.00	1 3/32	97	—	3/32	1	—
530*2	1610	1 5/8	1	5.25	5.30	1 3/32	104	—	3/32	1	—
560*2	1610	1 5/8	1	5.55	5.60	1 3/32	112	—	3/32	1	—
600*2	1610	1 5/8	1	5.95	6.00	1 3/32	122	—	3/32	1	—
650*2	1610	1 5/8	1	6.45	6.50	1 3/32	135	—	3/32	1	—
690*2	1610	1 5/8	1	6.85	6.90	1 3/32	145	—	3/32	1	—
800*2	2517	2 1/2	4	7.95	8.00	1 3/32	173	120	—	1 3/4	21/32
1060*2	2517	2 1/2	7	10.55	10.60	1 3/32	239	120	—	1 3/4	21/32
1400*2	2517	2 1/2	7	13.95	14.00	1 3/32	325	120	—	1 3/4	21/32
1900*2	3020	3	7	18.95	19.00	1 3/32	452	150	1/8	2	25/32
2500*2	3020	3	7	24.95	25.00	1 3/32	605	150	1/8	2	25/32



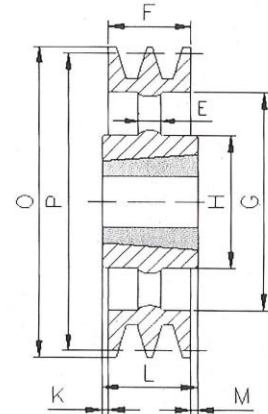
美規錐套式三角皮帶輪



TYPE 1



TYPE 5



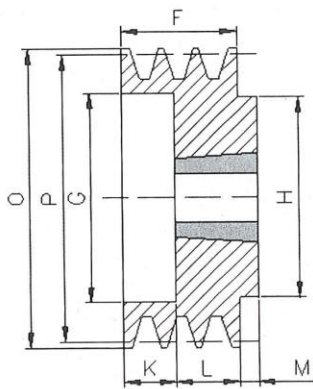
TYPE 7

3V-3

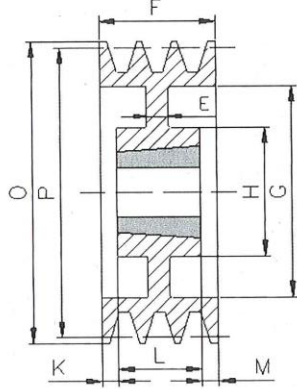
帶輪規格 SIZE	錐套規格 BUSH NO.	最大孔徑 MAX. BORE	溝槽型式 TYPE	節圓直徑 P (inch)	外圓直徑 O (inch)	DIMENSIONS (inch)					
						F	G (mm)	H (mm)	K	L	M
265*3	1108	1 1/8	1	2.60	2.65	1 1/2	37	—	5/8	7/8	—
280*3	1108	1 1/8	1	2.75	2.80	1 1/2	41	—	5/8	7/8	—
300*3	1210	1 1/4	1	2.95	3.00	1 1/2	46	—	1/2	1	—
315*3	1210	1 1/4	1	3.10	3.15	1 1/2	50	—	1/2	1	—
335*3	1610	1 5/8	1	3.30	3.35	1 1/2	55	—	1/2	1	—
365*3	1610	1 5/8	1	3.60	3.65	1 1/2	62	—	1/2	1	—
412*3	1610	1 5/8	1	4.07	4.12	1 1/2	74	—	1/2	1	—
450*3	1610	1 5/8	1	4.45	4.50	1 1/2	84	—	1/2	1	—
475*3	1610	1 5/8	1	4.70	4.75	1 1/2	90	—	1/2	1	—
500*3	1610	1 5/8	1	4.95	5.00	1 1/2	97	—	1/2	1	—
530*3	1610	1 5/8	1	5.25	5.30	1 1/2	104	—	1/2	1	—
560*3	1610	1 5/8	1	5.55	5.60	1 1/2	112	—	1/2	1	—
600*3	2517	2 1/2	1	5.95	6.00	1 1/2	122	120	5/32	1 3/4	13/32
650*3	2517	2 1/2	1	6.45	6.50	1 1/2	135	120	5/32	1 3/4	13/32
690*3	2517	2 1/2	1	6.85	6.90	1 1/2	145	120	5/32	1 3/4	13/32
800*3	2517	2 1/2	5	7.95	8.00	1 1/2	173	120	5/32	1 3/4	13/32
1060*3	2517	2 1/2	5	10.55	10.60	1 1/2	239	120	—	1 3/4	1/4
1400*3	2517	2 1/2	7	13.95	14.00	1 1/2	325	120	—	1 3/4	1/4
1900*3	3020	3	7	18.95	19.00	1 1/2	452	150	—	2	1/2
2500*3	3020	3	7	24.95	25.00	1 1/2	605	150	—	2	1/2
3350*3	3020	3	7	33.45	33.50	1 1/2	820	150	1/4	2	1/4



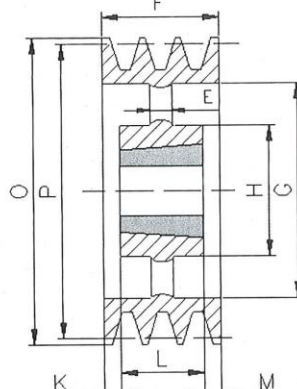
美規錐套式三角皮帶輪



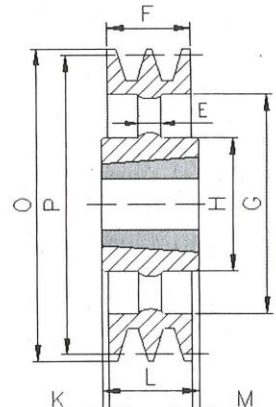
TYPE 1



TYPE 3



TYPE 6



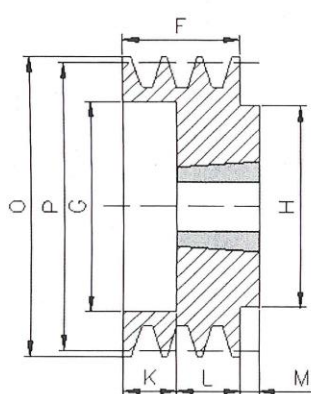
TYPE 7

3V-4

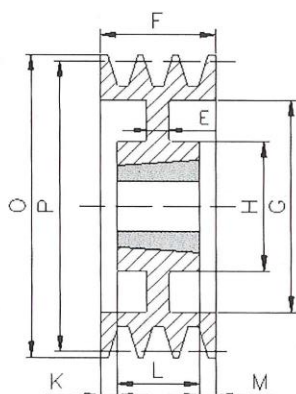
帶輪規格 SIZE	錐套規格 BUSH NO.	最大孔徑 MAX. BORE	溝槽型式 TYPE	節圓直徑 P (inch)	外圓直徑 O (inch)	DIMENSIONS (inch)					
						F	G (mm)	H (mm)	K	L	M
265*4	1108	1 1/8	1	2.60	2.65	1 29/32	37	—	1 1/32	7/8	—
280*4	1108	1 1/8	1	2.75	2.80	1 29/32	41	—	1 1/32	7/8	—
300*4	1210	1 1/4	1	2.95	3.00	1 29/32	46	—	29/32	1	—
315*4	1210	1 1/4	1	3.10	3.15	1 29/32	50	—	29/32	1	—
335*4	1610	1 5/8	1	3.30	3.35	1 29/32	55	—	29/32	1	—
365*4	1610	1 5/8	1	3.60	3.65	1 29/32	62	—	29/32	1	—
412*4	1610	1 5/8	1	4.07	4.12	1 29/32	74	—	29/32	1	—
450*4	1610	1 5/8	1	4.45	4.50	1 29/32	84	—	29/32	1	—
475*4	1610	1 5/8	1	4.70	4.75	1 29/32	90	—	29/32	1	—
500*4	1610	1 5/8	1	4.95	5.00	1 29/32	97	—	29/32	1	—
530*4	1610	1 5/8	1	5.25	5.30	1 29/32	104	—	29/32	1	—
560*4	1610	1 5/8	1	5.55	5.60	1 29/32	112	—	29/32	1	—
600*4	2517	2 1/2	1	5.95	6.00	1 29/32	122	—	5/32	1 3/4	—
650*4	2517	2 1/2	1	6.45	6.50	1 29/32	135	—	5/32	1 3/4	—
690*4	2517	2 1/2	1	6.85	6.90	1 29/32	145	—	5/32	1 3/4	—
800*4	2517	2 1/2	1	7.95	8.00	1 29/32	173	—	5/32	1 3/4	—
1060*4	2517	2 1/2	6	10.55	10.60	1 29/32	239	120	5/32	1 3/4	—
1400*4	2517	2 1/2	6	13.95	14.00	1 29/32	325	120	—	1 3/4	5/32
1900*4	3020	3	7	18.95	19.00	1 29/32	452	150	—	2	3/32
2500*4	3020	3	7	24.95	25.00	1 29/32	605	150	—	2	3/32
3350*4	3020	3	7	33.45	33.50	1 29/32	820	150	3/64	2	3/64



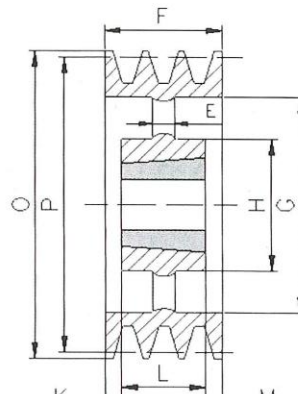
美規錐套式三角皮帶輪



TYPE 1



TYPE 3



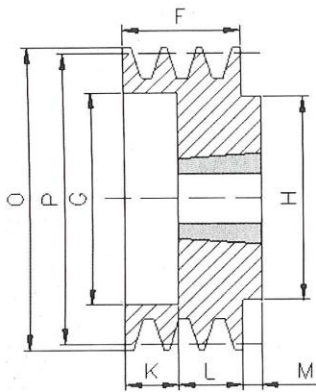
TYPE 6

3V-5

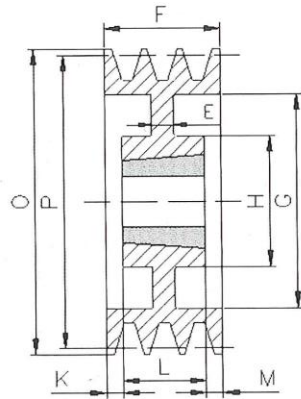
帶輪規格 SIZE	錐套規格 BUSH NO.	最大孔徑 MAX. BORE	溝槽型式 TYPE	節圓直徑 P (inch)	外圓直徑 O (inch)	DIMENSIONS (inch)					
						F	G (mm)	H (mm)	K	L	M
475*5	2517	2 1/2	1	4.70	4.75	2 5/16	90	—	9/16	1 3/4	—
500*5	2517	2 1/2	1	4.95	5.00	2 5/16	97	—	9/16	1 3/4	—
530*5	2517	2 1/2	1	5.25	5.30	2 5/16	104	—	9/16	1 3/4	—
560*5	2517	2 1/2	1	5.55	5.60	2 5/16	112	—	9/16	1 3/4	—
600*5	2517	2 1/2	1	5.95	6.00	2 5/16	122	—	9/16	1 3/4	—
650*5	2517	2 1/2	1	6.45	6.50	2 5/16	135	—	9/16	1 3/4	—
690*5	2517	2 1/2	1	6.85	6.90	2 5/16	145	—	9/16	1 3/4	—
800*5	2517	2 1/2	1	7.95	8.00	2 5/16	173	—	9/16	1 3/4	—
1060*5	2517	2 1/2	3	10.55	10.60	2 5/16	239	120	9/16	1 3/4	—
1400*5	2517	2 1/2	6	13.95	14.00	2 5/16	325	120	—	1 3/4	9/16
1900*5	3020	3	6	18.95	19.00	2 5/16	452	150	—	2	5/16
2500*5	3020	3	6	24.95	25.00	2 5/16	605	150	—	2	5/16
3350*5	3020	3	6	33.45	33.50	2 5/16	820	150	5/32	2	5/32



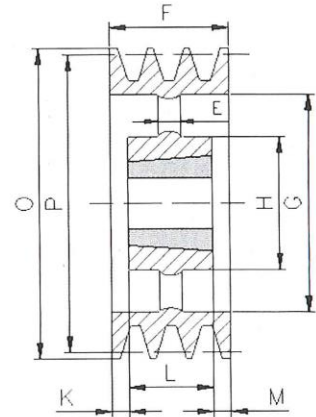
美規錐套式三角皮帶輪



TYPE 1



TYPE 3



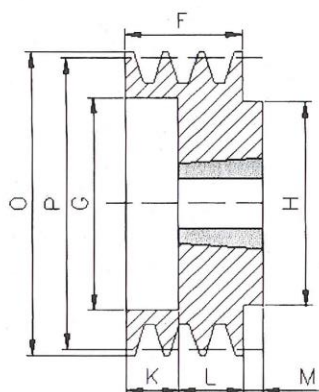
TYPE 6

3V-6

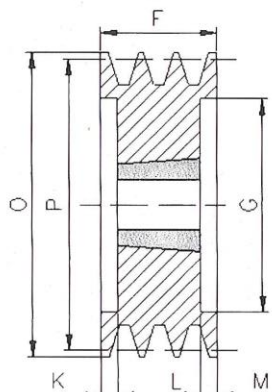
帶輪規格 SIZE	錐套規格 BUSH NO.	最大孔徑 MAX. BORE	溝槽型式 TYPE	節圓直徑 P (inch)	外圓直徑 O (inch)	DIMENSIONS (inch)					
						F	G (mm)	H (mm)	K	L	M
475*6	2517	2 1/2	1	4.70	4.75	2 23/32	90	—	31/32	1 3/4	—
500*6	2517	2 1/2	1	4.95	5.00	2 23/32	97	—	31/32	1 3/4	—
530*6	2517	2 1/2	1	5.25	5.30	2 23/32	104	—	31/32	1 3/4	—
560*6	2517	2 1/2	1	5.55	5.60	2 23/32	112	—	31/32	1 3/4	—
600*6	2517	2 1/2	1	5.95	6.00	2 23/32	122	—	31/32	1 3/4	—
650*6	2517	2 1/2	1	6.45	6.50	2 23/32	135	—	31/32	1 3/4	—
690*6	2517	2 1/2	1	6.85	6.90	2 23/32	145	—	31/32	1 3/4	—
800*6	2517	2 1/2	1	7.95	8.00	2 23/32	173	—	31/32	1 3/4	—
1060*6	2517	2 1/2	3	10.55	10.60	2 23/32	239	120	31/32	1 3/4	—
1400*6	2517	2 1/2	6	13.95	14.00	2 23/32	325	120	7/32	1 3/4	3/4
1900*6	3020	3	6	18.95	19.00	2 23/32	452	150	—	2	23/32
2500*6	3020	3	6	24.95	25.00	2 23/32	605	150	—	2	23/32
3350*6	3020	3	6	33.45	33.50	2 23/32	820	150	23/64	2	23/64



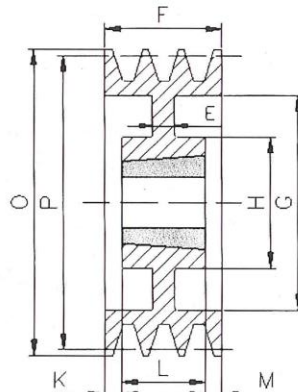
美規錐套式三角皮帶輪



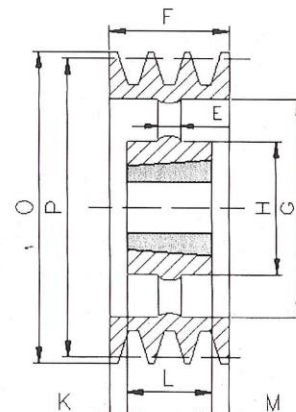
TYPE 1



TYPE 2



TYPE 3



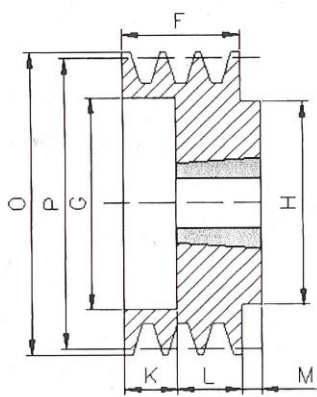
TYPE 6

3V-8

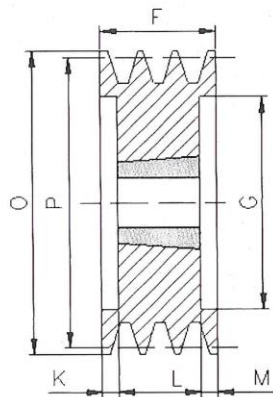
帶輪規格 SIZE	錐套規格 BUSH NO.	最大孔徑 MAX. BORE	溝槽型式 TYPE	節圓直徑 P (inch)	外圓直徑 O (inch)	DIMENSIONS (inch)					
						F	G (mm)	H (mm)	K	L	M
475*8	2517	2 1/2	1	4.70	4.75	3 17/32	90	120	1 25/32	1 3/4	—
500*8	2517	2 1/2	1	4.95	5.00	3 17/32	97	120	1 25/32	1 3/4	—
530*8	2517	2 1/2	2	5.25	5.30	3 17/32	104	120	1 1/32	1 3/4	3/4
560*8	2517	2 1/2	2	5.55	5.60	3 17/32	112	120	1/4	1 3/4	1 17/32
600*8	2517	2 1/2	2	5.95	6.00	3 17/32	122	120	1/4	1 3/4	1 17/32
650*8	2517	2 1/2	2	6.45	6.50	3 17/32	135	120	1/4	1 3/4	1 17/32
690*8	2517	2 1/2	2	6.85	6.90	3 17/32	145	120	1/4	1 3/4	1 17/32
800*8	3020	3	2	7.95	8.00	3 17/32	173	150	1/2	2	1 1/32
1060*8	3020	3	3	10.55	10.60	3 17/32	239	150	1/2	2	1 1/32
1400*8	3020	3	6	13.95	14.00	3 17/32	325	150	—	2	1 17/32
1900*8	3525	3 15/16	6	18.95	19.00	3 17/32	452	170	—	2 9/16	31/32
2500*8	3525	3 15/16	6	24.95	25.00	3 17/32	605	170	—	2 9/16	31/32
3350*8	4030	4 7/16	6	33.45	33.50	3 17/32	820	200	17/64	3	17/64



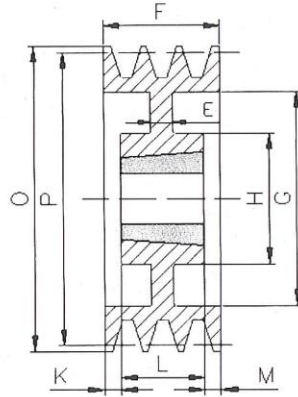
美規錐套式三角皮帶輪



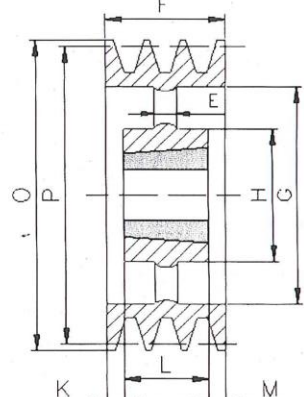
TYPE 1



TYPE 2



TYPE 3



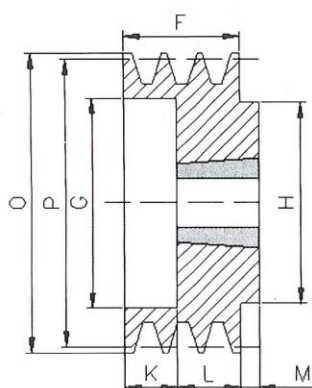
TYPE 6

3V-10

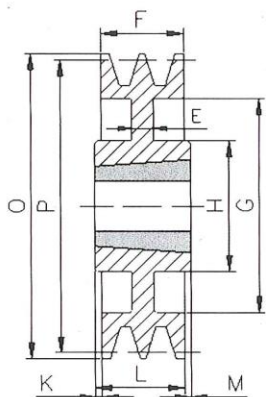
帶輪規格 SIZE	錐套規格 BUSH NO.	最大孔徑 MAX.BORE	溝槽型式 TYPE	節圓直徑 P (inch)	外圓直徑 O (inch)	DIMENSIONS (inch)					
						F	G (mm)	H (mm)	K	L	M
475*10	2517	2 1/2	1	4.70	4.75	4 11/32	90	120	2 19/32	1 3/4	—
500*10	2517	2 1/2	1	4.95	5.00	4 11/32	97	120	2 19/32	1 3/4	—
530*10	2517	2 1/2	2	5.25	5.30	4 11/32	104	120	1/2	1 3/4	2 3/32
560*10	2517	2 1/2	2	5.55	5.60	4 11/32	112	120	1/2	1 3/4	2 3/32
600*10	2517	2 1/2	2	5.95	6.00	4 11/32	122	120	1/2	1 3/4	2 3/32
650*10	2517	2 1/2	2	6.45	6.50	4 11/32	135	120	1/2	1 3/4	2 3/32
690*10	2517	2 1/2	2	6.85	6.90	4 11/32	145	120	1/2	1 3/4	2 3/32
800*10	3020	3	2	7.95	8.00	4 11/32	173	150	1/4	2	2 3/32
1060*10	3020	3	3	10.55	10.60	4 11/32	239	150	27/32	2	1 1/2
1400*10	3525	3 15/16	3	13.95	14.00	4 11/32	325	170	—	2 9/16	1 25/32
1900*10	3525	3 15/16	6	18.95	19.00	4 11/32	452	170	—	2 9/16	1 25/32
2500*10	4030	4 7/16	6	24.95	25.00	4 11/32	605	200	—	3	1 11/32
3350*10	4030	4 7/16	6	33.45	33.50	4 11/32	820	200	43/64	3	43/64



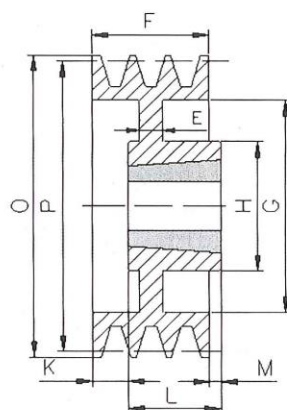
美規錐套式三角皮帶輪



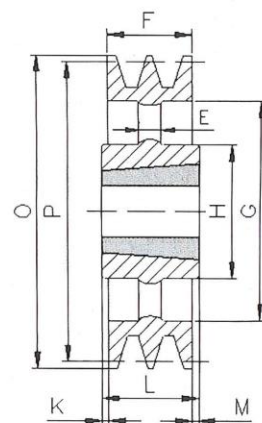
TYPE 1



TYPE 4



TYPE 5



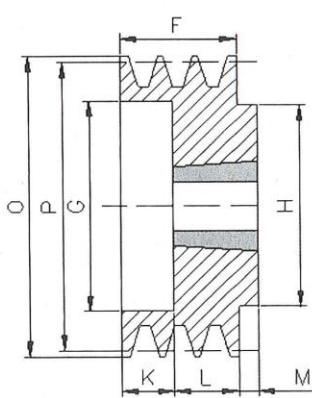
TYPE 7

5V-2

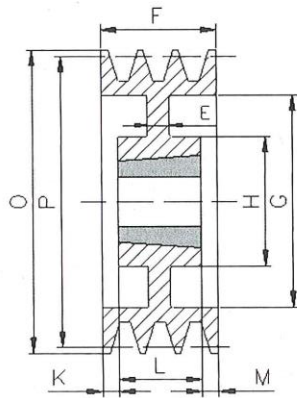
帶輪規格 SIZE	錐套規格 BUSH NO.	最大孔徑 MAX. BORE	溝槽型式 TYPE	節圓直徑 P (inch)	外圓直徑 O (inch)	DIMENSIONS (inch)					
						F	G (mm)	H (mm)	K	L	M
710*2	2517	2 1/2	1	7.05	7.10	1 11/16	135	120	1/16	1 3/4	1/8
750*2	2517	2 1/2	1	7.45	7.50	1 11/16	145	120	1/16	1 3/4	1/8
800*2	2517	2 1/2	1	7.95	8.00	1 11/16	158	120	1/16	1 3/4	1/8
850*2	2517	2 1/2	5	8.45	8.50	1 11/16	170	120	1/16	1 3/4	1/8
900*2	2517	2 1/2	5	8.95	9.00	1 11/16	183	120	1/16	1 3/4	1/8
925*2	3020	3	4	9.20	9.25	1 11/16	190	150	—	2	5/16
975*2	3020	3	4	9.70	9.75	1 11/16	202	150	—	2	5/16
1030*2	3020	3	4	10.25	10.30	1 11/16	216	150	—	2	5/16
1090*2	3020	3	4	10.85	10.90	1 11/16	231	150	—	2	5/16
1180*2	3020	3	4	11.75	11.80	1 11/16	254	150	—	2	5/16
1250*2	3020	3	4	12.45	12.50	1 11/16	272	150	—	2	5/16
1320*2	3020	3	7	13.15	13.20	1 11/16	290	150	—	2	5/16
1400*2	3020	3	7	13.95	14.00	1 11/16	310	150	—	2	5/16
1500*2	3020	3	7	14.95	15.00	1 11/16	336	150	—	2	5/16
1600*2	3020	3	7	15.95	16.00	1 11/16	361	150	—	2	5/16
2120*2	3525	3 15/16	7	21.15	21.20	1 11/16	493	170	3/8	2 9/16	1/2
2800*2	3525	3 15/16	7	27.95	28.00	1 11/16	666	170	3/8	2 9/16	1/2



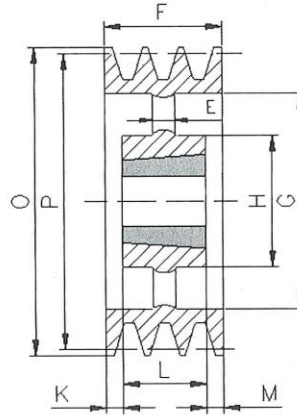
美規錐套式三角皮帶輪



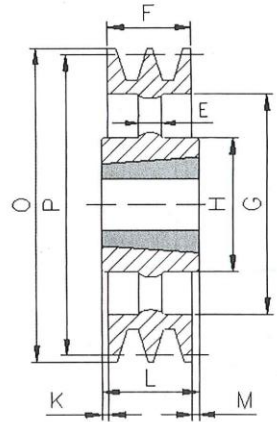
TYPE 1



TYPE 3



TYPE 6



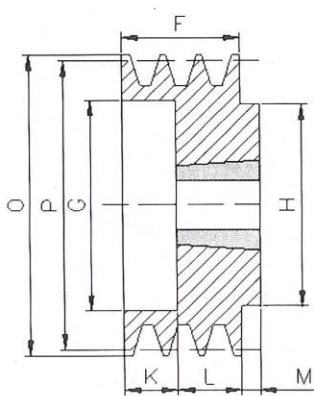
TYPE 7

5V-3

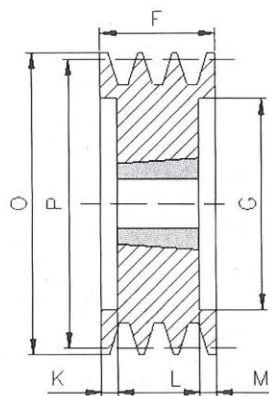
帶輪規格 SIZE	錐套規格 BUSH NO.	最大孔徑 MAX. BORE	溝槽型式 TYPE	節圓直徑 P (inch)	外圓直徑 O (inch)	DIMENSIONS (inch)					
						F	G (mm)	H (mm)	K	L	M
710*3	2517	2 1/2	1	7.05	7.10	2 3/8	135	120	5/8	1 3/4	—
750*3	2517	2 1/2	1	7.45	7.50	2 3/8	145	120	5/8	1 3/4	—
800*3	2517	2 1/2	1	7.95	8.00	2 3/8	158	120	5/8	1 3/4	—
850*3	2517	2 1/2	3	8.45	8.50	2 3/8	170	120	5/8	1 3/4	—
900*3	2517	2 1/2	3	8.95	9.00	2 3/8	183	120	5/8	1 3/4	—
925*3	3020	3	3	9.20	9.25	2 3/8	190	150	—	2	3/8
975*3	3020	3	3	9.70	9.75	2 3/8	202	150	—	2	3/8
1030*3	3020	3	3	10.25	10.30	2 3/8	216	150	—	2	3/8
1090*3	3020	3	3	10.85	10.90	2 3/8	231	150	—	2	3/8
1180*3	3020	3	3	11.75	11.80	2 3/8	254	150	—	2	3/8
1250*3	3020	3	6	12.45	12.50	2 3/8	272	150	—	2	3/8
1320*3	3020	3	6	13.15	13.20	2 3/8	290	150	—	2	3/8
1400*3	3020	3	6	13.95	14.00	2 3/8	310	150	—	2	3/8
1500*3	3020	3	6	14.95	15.00	2 3/8	336	150	—	2	3/8
1600*3	3020	3	6	15.95	16.00	2 3/8	361	150	—	2	3/8
2120*3	3525	3 15/16	7	21.15	21.20	2 3/8	493	170	—	2 9/16	3/16
2800*3	3525	3 15/16	7	27.95	28.00	2 3/8	666	170	—	2 9/16	3/16
3750*3	4030	4 7/16	7	37.45	37.50	2 3/8	907	200	1/2	3	1/8
5000*3	4030	4 7/16	7	49.95	50.00	2 3/8	1225	200	1/2	3	1/8



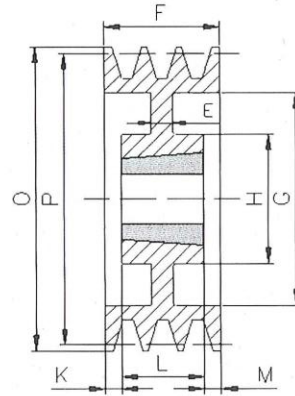
美規錐套式三角皮帶輪



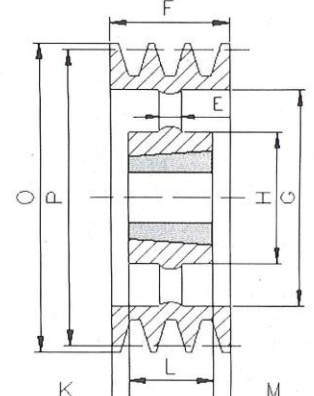
TYPE 1



TYPE 2



TYPE 3



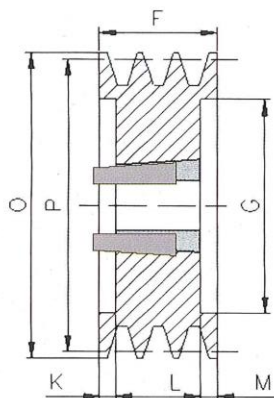
TYPE 6

5V-4

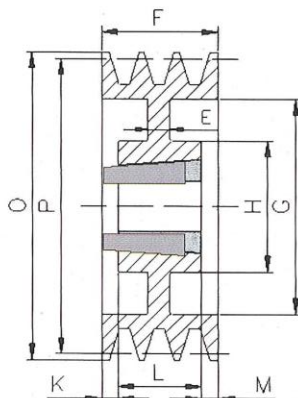
帶輪規格 SIZE	錐套規格 BUSH NO.	最大孔徑 MAX. BORE	溝槽型式 TYPE	節圓直徑 P (inch)	外圓直徑 O (inch)	DIMENSIONS (inch)					
						F	G (mm)	H (mm)	K	L	M
710*4	2517	2 1/2	1	7.05	7.10	3 1/16	135	120	1 5/16	1 3/4	—
750*4	2517	2 1/2	1	7.45	7.50	3 1/16	145	120	1 5/16	1 3/4	—
800*4	2517	2 1/2	1	7.95	8.00	3 1/16	158	120	1 5/16	1 3/4	—
850*4	2517	2 1/2	3	8.45	8.50	3 1/16	170	120	1 5/16	1 3/4	—
900*4	2517	2 1/2	3	8.95	9.00	3 1/16	183	120	1 5/16	1 3/4	—
925*4	3020	3	2	9.20	9.25	3 1/16	190	150	1/2	2	9/16
975*4	3020	3	2	9.70	9.75	3 1/16	202	150	1/2	2	9/16
1030*4	3020	3	3	10.25	10.30	3 1/16	216	150	1/2	2	9/16
1090*4	3020	3	3	10.85	10.90	3 1/16	231	150	1/2	2	9/16
1180*4	3020	3	3	11.75	11.80	3 1/16	254	150	1/2	2	9/16
1250*4	3020	3	3	12.45	12.50	3 1/16	272	150	—	2	1 1/16
1320*4	3020	3	6	13.15	13.20	3 1/16	290	150	—	2	1 1/16
1400*4	3525	3 15/16	3	13.95	14.00	3 1/16	310	170	—	2 9/16	1/2
1500*4	3525	3 15/16	6	14.95	15.00	3 1/16	336	170	—	2 9/16	1/2
1600*4	3525	3 15/16	6	15.95	16.00	3 1/16	361	170	—	2 9/16	1/2
2120*4	3525	3 15/16	6	21.15	21.20	3 1/16	493	170	—	2 9/16	1/2
2800*4	3525	3 15/16	6	27.95	28.00	3 1/16	666	170	—	2 9/16	1/2
3750*4	4030	4 7/16	6	37.45	37.50	3 1/16	907	200	—	3	1/16
5000*4	4030	4 7/16	6	49.95	50.00	3 1/16	1225	200	—	3	1/16



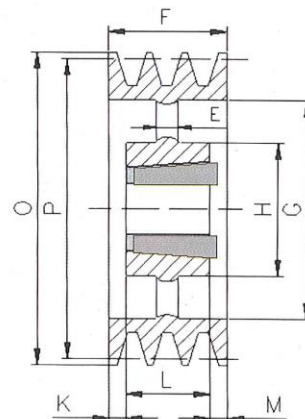
美規錐套式三角皮帶輪



TYPE 2



TYPE 3



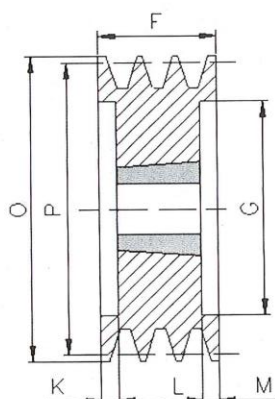
TYPE 6

5V-5

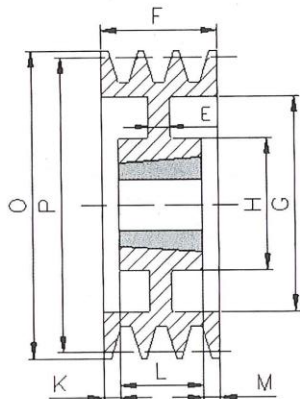
帶輪規格 SIZE	錐套規格 BUSH NO.	最大孔徑 MAX.BORE	溝槽型式 TYPE	節圓直徑 P (inch)	外圓直徑 O (inch)	DIMENSIONS(inch)					
						F	G(mm)	H(mm)	K	L	M
710*5	3020	3	2	7.00	7.10	3 3/4	135	150	1/2	2	1 1/4
750*5	3020	3	2	7.40	7.50	3 3/4	145	150	1/2	2	1 1/4
800*5	3020	3	2	7.90	8.00	3 3/4	158	150	1/2	2	1 1/4
850*5	3020	3	2	8.40	8.50	3 3/4	170	150	1/2	2	1 1/4
900*5	3020	3	2	8.90	9.00	3 3/4	183	150	1/2	2	1 1/4
925*5	3020	3	2	9.15	9.25	3 3/4	190	150	1/2	2	1 1/4
975*5	3020	3	2	9.65	9.75	3 3/4	202	150	1/2	2	1 1/4
1030*5	3020	3	3	10.20	10.30	3 3/4	216	150	1/2	2	1 1/4
1090*5	3020	3	3	10.80	10.90	3 3/4	231	150	1/2	2	1 1/4
1180*5	3020	3	3	11.70	11.80	3 3/4	254	150	1/2	2	1 1/4
1250*5	3525	3 15/16	3	12.40	12.50	3 3/4	272	170	—	2 9/16	1 3/16
1320*5	3525	3 15/16	3	13.10	13.20	3 3/4	290	170	—	2 9/16	1 3/16
1400*5	3525	3 15/16	3	13.90	14.00	3 3/4	310	170	—	2 9/16	1 3/16
1500*5	3525	3 15/16	6	14.90	15.00	3 3/4	336	170	—	2 9/16	1 3/16
1600*5	3525	3 15/16	6	15.90	16.00	3 3/4	361	170	—	2 9/16	1 3/16
2120*5	4030	4 7/16	6	21.10	21.20	3 3/4	493	200	—	3	3/4
2800*5	4030	4 7/16	6	27.90	28.00	3 3/4	666	200	—	3	3/4
3750*5	4030	4 7/16	6	37.40	37.50	3 3/4	907	200	—	3	3/4
5000*5	4535	4 15/16	6	49.90	50.00	3 3/4	1225	225	—	3 1/2	1/4



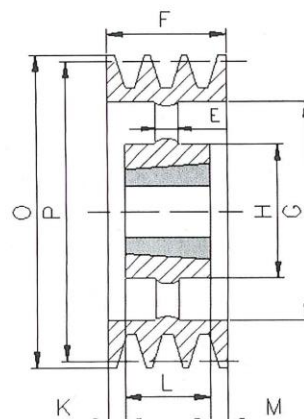
美規錐套式三角皮帶輪



TYPE 2



TYPE 3



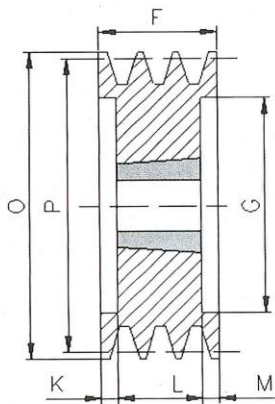
TYPE 6

5V-6

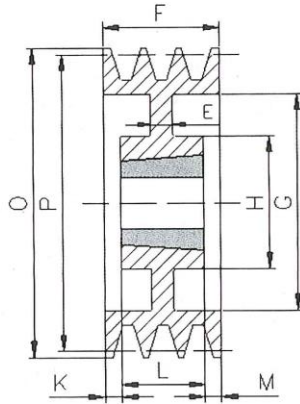
帶輪規格 SIZE	錐套規格 BUSH NO.	最大孔徑 MAX. BORE	溝槽型式 TYPE	節圓直徑 P (inch)	外圓直徑 O (inch)	DIMENSIONS (inch)					
						F	G (mm)	H (mm)	K	L	M
710*6	3020	3	2	7.00	7.10	4 7/16	135	150	3/4	2	1 11/16
750*6	3020	3	2	7.40	7.50	4 7/16	145	150	3/4	2	1 11/16
800*6	3020	3	2	7.90	8.00	4 7/16	158	150	3/4	2	1 11/16
850*6	3020	3	2	8.40	8.50	4 7/16	170	150	3/4	2	1 11/16
900*6	3020	3	2	8.90	9.00	4 7/16	183	150	3/4	2	1 11/16
925*6	3525	3 15/16	2	9.15	9.25	4 7/16	190	170	—	2 9/16	1 14/16
975*6	3525	3 15/16	2	9.65	9.75	4 7/16	202	170	—	2 9/16	1 14/16
1030*6	3525	3 15/16	2	10.20	10.30	4 7/16	216	170	—	2 9/16	1 14/16
1090*6	3525	3 15/16	2	10.80	10.90	4 7/16	231	170	—	2 9/16	1 14/16
1180*6	3525	3 15/16	6	11.70	11.80	4 7/16	254	170	—	2 9/16	1 14/16
1250*6	3525	3 15/16	6	12.40	12.50	4 7/16	272	170	—	2 9/16	1 14/16
1320*6	3525	3 15/16	3	13.10	13.20	4 7/16	290	170	—	2 9/16	1 14/16
1400*6	3525	3 15/16	3	13.90	14.00	4 7/16	310	170	—	2 9/16	1 14/16
1500*6	4030	4 7/16	6	14.90	15.00	4 7/16	336	200	—	3	1 7/16
1600*6	4030	4 7/16	3	15.90	16.00	4 7/16	361	200	—	3	1 7/16
2120*6	4030	4 7/16	6	21.10	21.20	4 7/16	493	200	—	3	1 7/16
2800*6	4030	4 7/16	6	27.90	28.00	4 7/16	666	200	—	3	1 7/16
3750*6	4535	4 15/16	6	37.40	37.50	4 7/16	907	225	—	3 1/2	15/16
5000*6	4535	4 15/16	6	49.90	50.00	4 7/16	1225	225	—	3 1/2	15/16



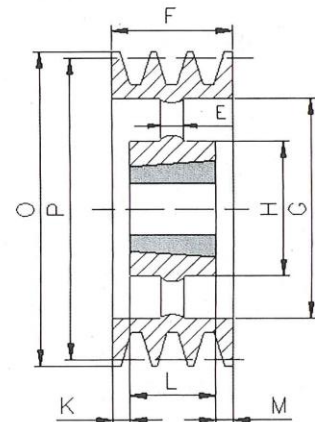
美規錐套式三角皮帶輪



TYPE 2



TYPE 3



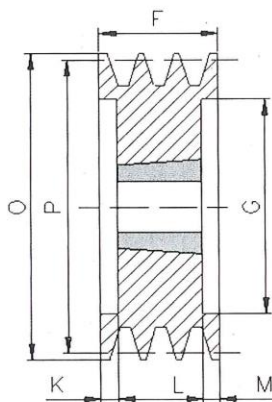
TYPE 6

5V-8

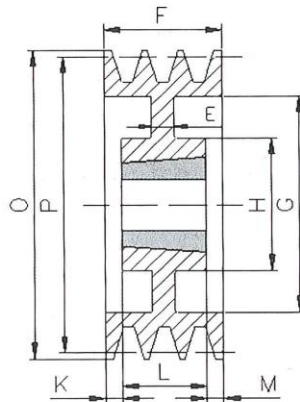
帶輪規格 SIZE	錐套規格 BUSH NO.	最大孔徑 MAX. BORE	溝槽型式 TYPE	節圓直徑 P (inch)	外圓直徑 O (inch)	DIMENSIONS (inch)					
						F	G (mm)	H (mm)	K	L	M
710*8	3020	3	2	7.00	7.10	5 13/16	135	150	1	2	2 13/16
750*8	3020	3	2	7.40	7.50	5 13/16	145	150	1	2	2 13/16
800*8	3020	3	2	7.90	8.00	5 13/16	158	150	1	2	2 13/16
850*8	3020	3	2	8.40	8.50	5 13/16	170	150	1	2	2 13/16
900*8	3525	3 15/16	2	8.90	9.00	5 13/16	183	170	1	2 9/16	2 1/4
925*8	3525	3 15/16	2	9.15	9.25	5 13/16	190	170	1	2 9/16	2 1/4
975*8	3525	3 15/16	2	9.65	9.75	5 13/16	202	170	1	2 9/16	2 1/4
1030*8	3525	3 15/16	2	10.20	10.30	5 13/16	216	170	1	2 9/16	2 1/4
1090*8	3525	3 15/16	2	10.80	10.90	5 13/16	231	170	1	2 9/16	2 1/4
1180*8	3525	3 15/16	3	11.70	11.80	5 13/16	254	170	1	2 9/16	2 1/4
1250*8	4030	4 7/16	3	12.40	12.50	5 13/16	272	200	1/4	3	2 9/16
1320*8	4030	4 7/16	3	13.10	13.20	5 13/16	290	200	1/4	3	2 9/16
1400*8	4030	4 7/16	3	13.90	14.00	5 13/16	310	200	1/4	3	2 9/16
1500*8	4030	4 7/16	3	14.90	15.00	5 13/16	336	200	1/4	3	2 9/16
1600*8	4030	4 7/16	3	15.90	16.00	5 13/16	361	200	1/4	3	2 9/16
2120*8	4030	4 7/16	6	21.10	21.20	5 13/16	493	200	1/4	3	2 9/16
2800*8	4535	4 15/16	6	27.90	28.00	5 13/16	666	225	1/4	3 1/2	2 1/16
3750*8	4535	4 15/16	6	37.40	37.50	5 13/16	907	225	1/4	3 1/2	2 1/16
5000*8	4535	4 15/16	6	49.90	50.00	5 13/16	1225	225	1/4	3 1/2	2 1/16



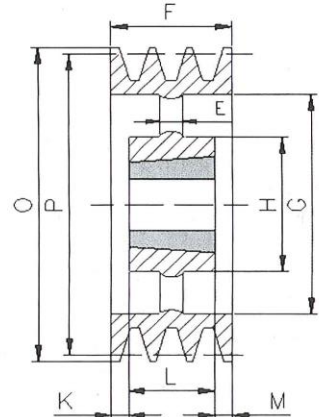
美規錐套式三角皮帶輪



TYPE 2



TYPE 3



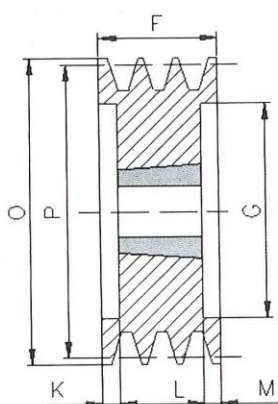
TYPE 6

5V-10

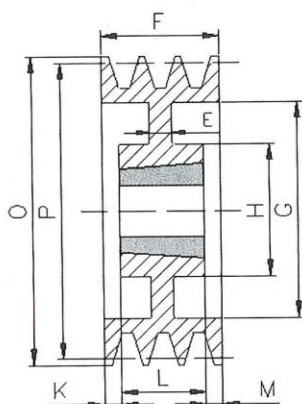
帶輪規格 SIZE	錐套規格 BUSH NO.	最大孔徑 MAX. BORE	溝槽型式 TYPE	節圓直徑 P (inch)	外圓直徑 O (inch)	DIMENSIONS (inch)					
						F	G (mm)	H (mm)	K	L	M
800*10	3030	3	2	7.90	8.00	7 3/16	158	150	1	3	3 3/16
850*10	3030	3	2	8.40	8.50	7 3/16	170	150	1	3	3 3/16
900*10	3535	3 15/16	2	8.90	9.00	7 3/16	183	170	1	3 1/2	3 3/16
925*10	4040	4 7/16	2	9.15	9.25	7 3/16	190	200	1	4	3 3/16
975*10	4040	4 7/16	2	9.65	9.75	7 3/16	202	200	1	4	3 3/16
1030*10	4040	4 7/16	2	10.20	10.30	7 3/16	216	200	1	4	3 3/16
1090*10	4040	4 7/16	2	10.80	10.90	7 3/16	231	200	1	4	3 3/16
1130*10	4040	4 7/16	2	11.20	11.30	7 3/16	242	200	1	4	3 3/16
1180*10	4040	4 7/16	2	11.70	11.80	7 3/16	254	200	1	4	3 3/16
1250*10	4040	4 7/16	3	12.40	12.50	7 3/16	272	200	3/4	4	2 7/16
1320*10	4040	4 7/16	3	13.10	13.20	7 3/16	290	200	3/4	4	2 7/16
1400*10	4545	4 15/16	3	13.90	14.00	7 3/16	310	225	3/4	4 1/2	1 15/16
1500*10	4545	4 15/16	3	14.90	15.00	7 3/16	336	225	3/4	4 1/2	1 15/16
1600*10	4545	4 15/16	3	15.90	16.00	7 3/16	361	225	3/4	4 1/2	1 15/16
1870*10	4545	4 15/16	3	18.60	18.70	7 3/16	430	225	3/4	4 1/2	1 15/16
2120*10	4545	4 15/16	6	21.10	21.20	7 3/16	493	225	3/4	4 1/2	1 15/16
2800*10	4545	4 15/16	6	27.90	28.00	7 3/16	666	225	3/4	4 1/2	1 15/16
3750*10	4545	4 15/16	6	37.40	37.50	7 3/16	907	225	3/4	4 1/2	1 15/16
5000*10	5050	5	6	49.90	50.00	7 3/16	1225	245	3/4	5	1 7/16



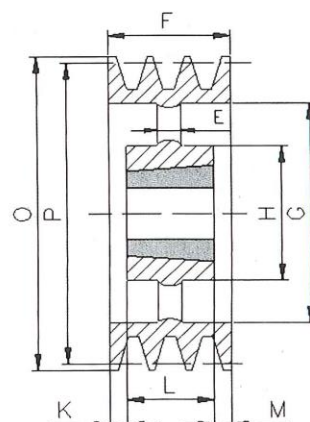
美規錐套式三角皮帶輪



TYPE 2



TYPE 3



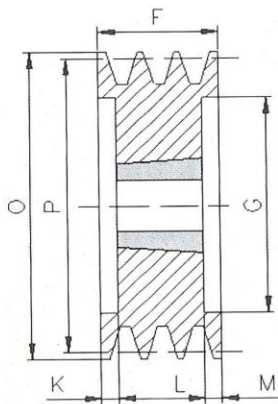
TYPE 6

8V-4

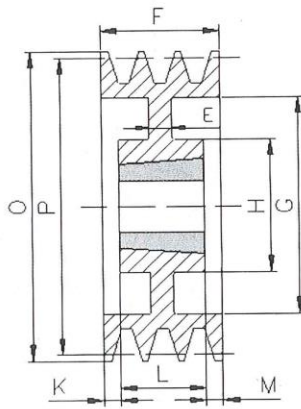
帶輪規格 SIZE	錐套規格 BUSH NO.	最大孔徑 MAX.BORE	溝槽型式 TYPE	節圓直徑 P (inch)	外圓直徑 O (inch)	DIMENSIONS(inch)					
						F	G(mm)	H(mm)	K	L	M
1250*4	4030	4 7/16	2	12.30	12.50	4 7/8	252	200	—	3	1 7/8
1320*4	4030	4 7/16	2	13.00	13.20	4 7/8	270	200	—	3	1 7/8
1400*4	4535	4 15/16	2	13.80	14.00	4 7/8	290	225	—	3 1/2	1 3/8
1500*4	4535	4 15/16	2	14.80	15.00	4 7/8	316	225	—	3 1/2	1 3/8
1600*4	4535	4 15/16	3	15.80	16.00	4 7/8	341	225	—	3 1/2	1 3/8
1700*4	4535	4 15/16	3	16.80	17.00	4 7/8	366	225	—	3 1/2	1 3/8
1800*4	4535	4 15/16	3	17.80	18.00	4 7/8	392	225	—	3 1/2	1 3/8
1900*4	4535	4 15/16	3	18.80	19.00	4 7/8	417	225	—	3 1/2	1 3/8
2000*4	4535	4 15/16	3	19.80	20.00	4 7/8	443	225	—	3 1/2	1 3/8
2120*4	4535	4 15/16	6	21.00	21.20	4 7/8	473	225	—	3 1/2	1 3/8
2240*4	4535	4 15/16	6	22.20	22.40	4 7/8	504	225	—	3 1/2	1 3/8
2480*4	4535	4 15/16	6	24.60	24.80	4 7/8	565	225	—	3 1/2	1 3/8
3000*4	4535	4 15/16	6	29.80	30.00	4 7/8	697	225	—	3 1/2	1 3/8
3550*4	4535	4 15/16	6	35.30	35.50	4 7/8	824	225	—	3 1/2	1 3/8
4000*4	5040	5	6	39.80	40.00	4 7/8	951	245	—	4	7/8
4450*4	5040	5	6	44.30	44.50	4 7/8	1065	245	—	4	7/8
5300*4	5040	5	6	52.80	53.00	4 7/8	1281	245	—	4	7/8



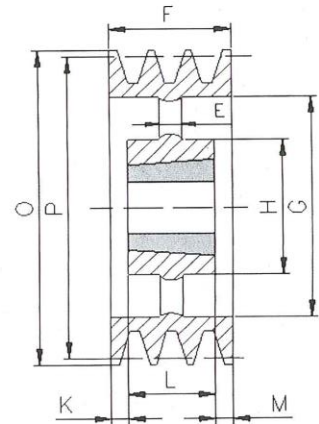
美規錐套式三角皮帶輪



TYPE 2



TYPE 3



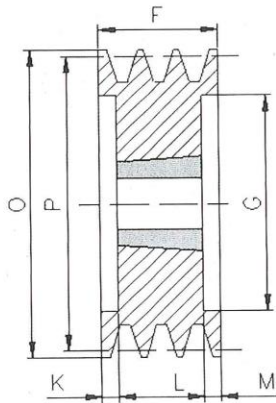
TYPE 6

8V-5

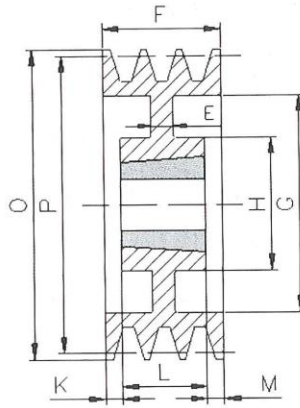
帶輪規格 SIZE	錐套規格 BUSH NO.	最大孔徑 MAX. BORE	溝槽型式 TYPE	節圓直徑 P (inch)	外圓直徑 O (inch)	DIMENSIONS (inch)					
						F	G (mm)	H (mm)	K	L	M
1250*5	4030	4 7/16	2	12.30	12.50	6	252	200	—	3	3
1320*5	4030	4 7/16	2	13.00	13.20	6	270	200	—	3	3
1400*5	4535	4 15/16	2	13.80	14.00	6	290	225	—	3 1/2	2 1/2
1500*5	4535	4 15/16	2	14.80	15.00	6	316	225	—	3 1/2	2 1/2
1600*5	4535	4 15/16	3	15.80	16.00	6	341	225	—	3 1/2	2 1/2
1700*5	4535	4 15/16	3	16.80	17.00	6	366	225	—	3 1/2	2 1/2
1800*5	4535	4 15/16	3	17.80	18.00	6	392	225	—	3 1/2	2 1/2
1900*5	4535	4 15/16	3	18.80	19.00	6	417	225	—	3 1/2	2 1/2
2000*5	4535	4 15/16	3	19.80	20.00	6	443	225	—	3 1/2	2 1/2
2120*5	4535	4 15/16	6	21.00	21.20	6	473	225	—	3 1/2	2 1/2
2240*5	4535	4 15/16	6	22.20	22.40	6	504	225	—	3 1/2	2 1/2
2480*5	4535	4 15/16	6	24.60	24.80	6	565	225	—	3 1/2	2 1/2
3000*5	4535	4 15/16	6	29.80	30.00	6	697	225	—	3 1/2	2 1/2
3550*5	4535	4 15/16	6	35.30	35.50	6	824	225	—	3 1/2	2 1/2
4000*5	5040	5	6	39.80	40.00	6	951	245	—	4	2
4450*5	5040	5	6	44.30	44.50	6	1065	245	—	4	2
5300*5	5040	5	6	52.80	53.00	6	1281	245	—	4	2



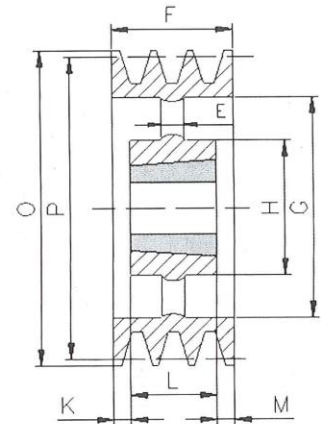
美規錐套式三角皮帶輪



TYPE 2



TYPE 3



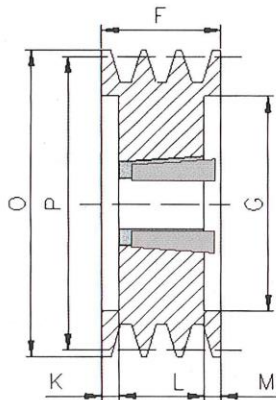
TYPE 6

8V-6

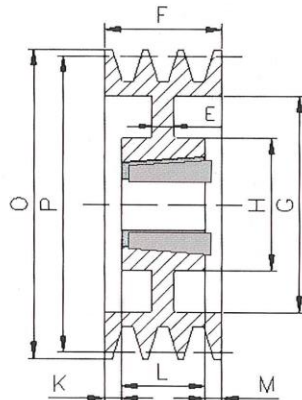
帶輪規格 SIZE	錐套規格 BUSH NO.	最大孔徑 MAX. BORE	溝槽型式 TYPE	節圓直徑 P (inch)	外圓直徑 O (inch)	DIMENSIONS (inch)					
						F	G (mm)	H (mm)	K	L	M
1250*6	4545	4 15/16	2	12.30	12.50	7 1/8	252	225	1/2	4 1/2	2 1/8
1320*6	4545	4 15/16	2	13.00	13.20	7 1/8	270	225	1/2	4 1/2	2 1/8
1400*6	4535	4 15/16	2	13.80	14.00	7 1/8	290	225	1/2	4 1/2	2 1/8
1500*6	4545	4 15/16	2	14.80	15.00	7 1/8	316	225	1/2	4 1/2	2 1/8
1600*6	4545	4 15/16	3	15.80	16.00	7 1/8	341	225	1/2	4 1/2	2 1/8
1700*6	4545	4 15/16	3	16.80	17.00	7 1/8	366	225	1/2	4 1/2	2 1/8
1800*6	4545	4 15/16	3	17.80	18.00	7 1/8	392	225	1/2	4 1/2	2 1/8
1900*6	4545	4 15/16	3	18.80	19.00	7 1/8	417	225	1/2	4 1/2	2 1/8
2000*6	4545	4 15/16	3	19.80	20.00	7 1/8	443	225	1/2	4 1/2	2 1/8
2120*6	4545	4 15/16	6	21.00	21.20	7 1/8	473	225	1/2	4 1/2	2 1/8
2240*6	4545	4 15/16	6	22.20	22.40	7 1/8	504	225	1/2	4 1/2	2 1/8
2480*6	4545	4 15/16	6	24.60	24.80	7 1/8	565	225	1/2	4 1/2	2 1/8
3000*6	5050	5	6	29.80	30.00	7 1/8	697	245	1/2	5	1 5/8
3550*6	5050	5	6	35.30	35.50	7 1/8	824	245	1/2	5	1 5/8
4000*6	5050	5	6	39.80	40.00	7 1/8	951	245	1/2	5	1 5/8
4450*6	5050	5	6	44.30	44.50	7 1/8	1065	245	1/2	5	1 5/8
5300*6	5050	5	6	52.80	53.00	7 1/8	1281	245	1/2	5	1 5/8



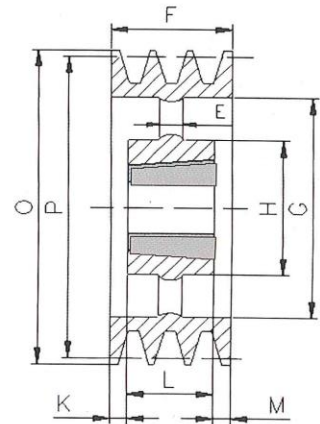
美規錐套式三角皮帶輪



TYPE 2



TYPE 3



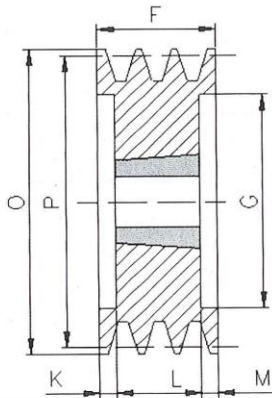
TYPE 6

8V-8

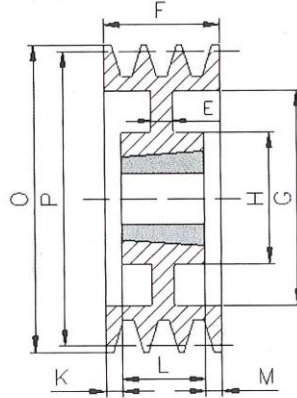
帶輪規格 SIZE	錐套規格 BUSH NO.	最大孔徑 MAX.BORE	溝槽型式 TYPE	節圓直徑 P (inch)	外圓直徑 O (inch)	DIMENSIONS(inch)					
						F	G(mm)	H(mm)	K	L	M
1250*8	4545	4 15/16	2	12.30	12.50	9 3/8	252	—	1 1/2	4 1/2	3 3/8
1320*8	4545	4 15/16	2	13.00	13.20	9 3/8	270	—	1 1/2	4 1/2	3 3/8
1400*8	4545	4 15/16	2	13.80	14.00	9 3/8	290	225	1 1/2	4 1/2	3 3/8
1500*8	4545	4 15/16	2	14.80	15.00	9 3/8	316	225	1 1/2	4 1/2	3 3/8
1600*8	4545	4 15/16	2	15.80	16.00	9 3/8	341	225	1 1/2	4 1/2	3 3/8
1700*8	4545	4 15/16	3	16.80	17.00	9 3/8	366	225	1 1/2	4 1/2	3 3/8
1800*8	5050	5	3	17.80	18.00	9 3/8	392	245	1	5	3 3/8
1900*8	5050	5	3	18.80	19.00	9 3/8	417	245	1	5	3 3/8
2000*8	5050	5	3	19.80	20.00	9 3/8	443	245	1	5	3 3/8
2120*8	5050	5	3	21.00	21.20	9 3/8	473	245	1	5	3 3/8
2240*8	5050	5	6	22.20	22.40	9 3/8	504	245	1	5	3 3/8
2480*8	5050	5	6	24.60	24.80	9 3/8	565	245	1	5	3 3/8
3000*8	5050	5	6	29.80	30.00	9 3/8	697	245	1	5	3 3/8
3550*8	5050	5	6	35.30	35.50	9 3/8	824	245	1	5	3 3/8
4000*8	5050	5	6	39.80	40.00	9 3/8	951	245	1	5	3 3/8
4450*8	5050	5	6	44.30	44.50	9 3/8	1065	245	1	5	3 3/8
5300*8	5050	5	6	52.80	53.00	9 3/8	1281	245	1	5	3 3/8



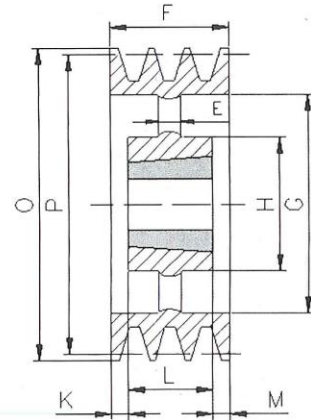
美規錐套式三角皮帶輪



TYPE 2



TYPE 3



TYPE 6

8V-10

帶輪規格 SIZE	錐套規格 BUSH NO.	最大孔徑 MAX. BORE	溝槽型式 TYPE	節圓直徑 P (inch)	外圓直徑 O (inch)	DIMENSIONS (inch)					
						F	G (mm)	H (mm)	K	L	M
1320*10	4545	4 15/16	2	13.00	13.20	11 5/8	270	225	1	4 1/2	6 1/8
1400*10	4545	4 15/16	2	13.80	14.00	11 5/8	290	225	1	4 1/2	6 1/8
1500*10	5050	5	2	14.80	15.00	11 5/8	316	245	1	5	5 5/8
1600*10	5050	5	2	15.80	16.00	11 5/8	341	245	1	5	5 5/8
1700*10	5050	5	3	16.80	17.00	11 5/8	366	245	2 1/4	5	4 3/8
1800*10	5050	5	3	17.80	18.00	11 5/8	392	245	2 1/4	5	4 3/8
1900*10	5050	5	3	18.80	19.00	11 5/8	417	245	2 1/4	5	4 3/8
2000*10	5050	5	3	19.80	20.00	11 5/8	443	245	2 1/4	5	4 3/8
2120*10	5050	5	3	21.00	21.20	11 5/8	473	245	2 1/4	5	4 3/8
2240*10	5050	5	6	22.20	22.40	11 5/8	504	245	2 1/4	5	4 3/8
2480*10	5050	5	6	24.60	24.80	11 5/8	565	245	2 1/4	5	4 3/8
3000*10	5050	5	6	29.80	30.00	11 5/8	697	245	2 1/4	5	4 3/8
3550*10	5050	5	6	35.30	35.50	11 5/8	836	245	2 1/4	5	4 3/8
4000*10	5050	5	6	39.80	40.00	11 5/8	951	245	2 1/4	5	4 3/8
4450*10	5050	5	6	44.30	44.50	11 5/8	1065	245	2 1/4	5	4 3/8
5300*10	6050	5	6	52.80	53.00	11 5/8	1281	350	2 1/4	5	4 3/8