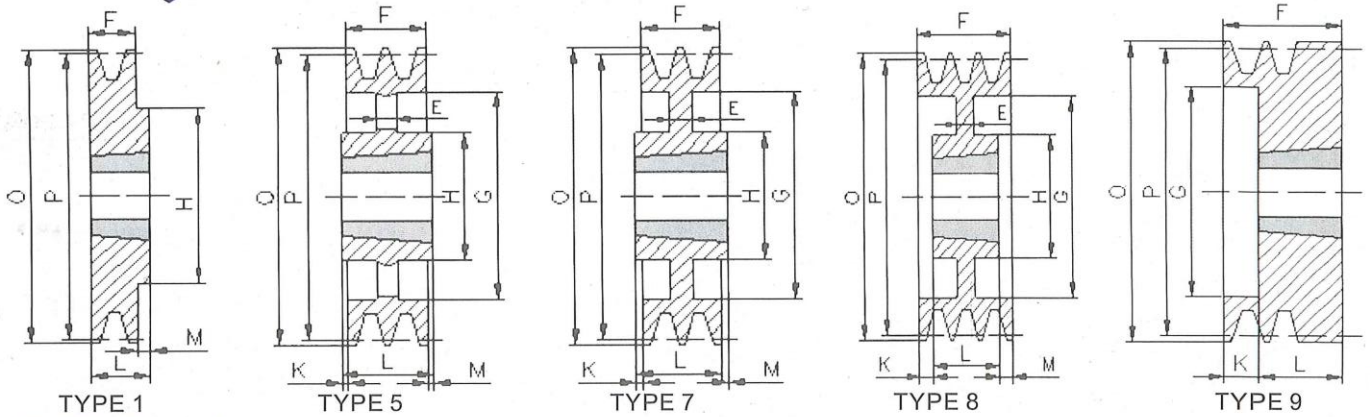




歐規錐套式三角皮帶輪

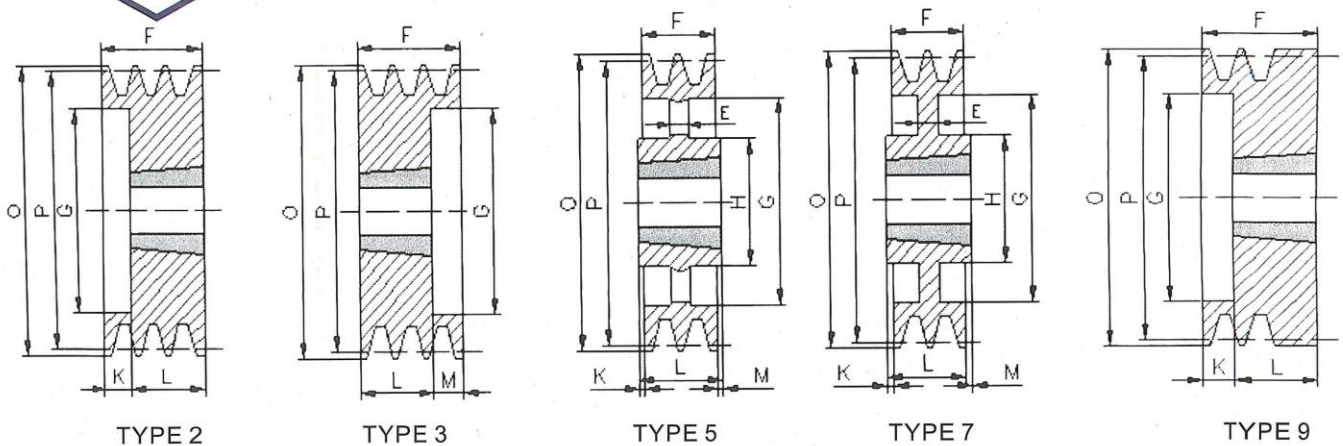


SPA-1

帶輪規格 SIZE	錐套規格 BUSH NO.	最大孔徑 MAX. BORE	溝槽型式 TYPE	節圓直徑 P (mm)	外圓直徑 O (mm)	DIMENSIONS(mm)					
						F	G	H	K	L	M
63*1	1108	28	9	63	69	45	28	—	23	22	0
67*1	1108	28	1	67	73	20	—	62	0	22	2
71*1	1108	28	1	71	77	20	—	62	0	22	2
75*1	1108	28	1	75	81	20	—	62	0	22	2
80*1	1210	32	1	80	86	20	—	75	0	25	5
85*1	1210	32	1	85	91	20	—	75	0	25	5
90*1	1210	32	1	90	96	20	—	75	0	25	5
95*1	1210	32	1	95	101	20	—	75	0	25	5
100*1	1610	42	1	100	106	20	—	80	0	25	5
106*1	1610	42	1	106	112	20	—	80	0	25	5
112*1	1610	42	1	112	118	20	—	80	0	25	5
118*1	1610	42	1	118	124	20	—	80	0	25	5
125*1	1610	42	1	125	131	20	—	80	0	25	5
132*1	1610	42	1	132	138	20	—	80	0	25	5
140*1	1610	42	1	140	146	20	—	80	0	25	5
150*1	1610	42	1	150	156	20	—	80	0	25	5
160*1	1610	42	1	160	166	20	—	80	0	25	5
170*1	1610	42	5	170	176	20	136	80	2.5	25	2.5
180*1	1610	42	5	180	186	20	146	80	2.5	25	2.5
190*1	1610	42	5	190	196	20	156	80	2.5	25	2.5
200*1	2012	50	5	200	206	20	166	95	6	32	6
200*1-S	2012	50	5	200	206	20	166	100	0	32	12
212*1	2012	50	5	212	218	20	178	95	6	32	6
224*1	2012	50	5	224	230	20	190	95	6	32	6
236*1	2012	50	5	236	242	20	202	95	6	32	6
250*1	2012	50	5	250	256	20	216	95	6	32	6
250*1-S	2012	50	5	250	256	20	216	100	0	32	12
265*1	2012	50	5	265	271	20	231	95	6	32	6
280*1	2012	50	5	280	286	20	246	95	6	32	6
300*1	2012	50	5	300	306	20	266	100	6	32	6
315*1	2012	50	5	315	321	20	281	100	6	32	6
335*1	2012	50	5	335	341	20	301	100	6	32	6
355*1	2012	50	5	355	361	20	321	100	6	32	6
375*1	2012	50	5	375	381	20	341	100	6	32	6
400*1	2012	50	5	400	406	20	366	100	6	32	6
425*1	2012	50	5	425	431	20	391	100	6	32	6
450*1	2517	60	5	450	456	20	416	120	12.5	45	12.5
475*1	2517	60	5	475	481	20	441	120	12.5	45	12.5
500*1	2517	60	5	500	506	20	466	120	12.5	45	12.5
530*1	2517	60	5	530	536	20	496	120	12.5	45	12.5
560*1	2517	60	5	560	566	20	526	120	12.5	45	12.5
630*1	2517	60	5	630	636	20	596	120	12.5	45	12.5



歐規錐套式三角皮帶輪

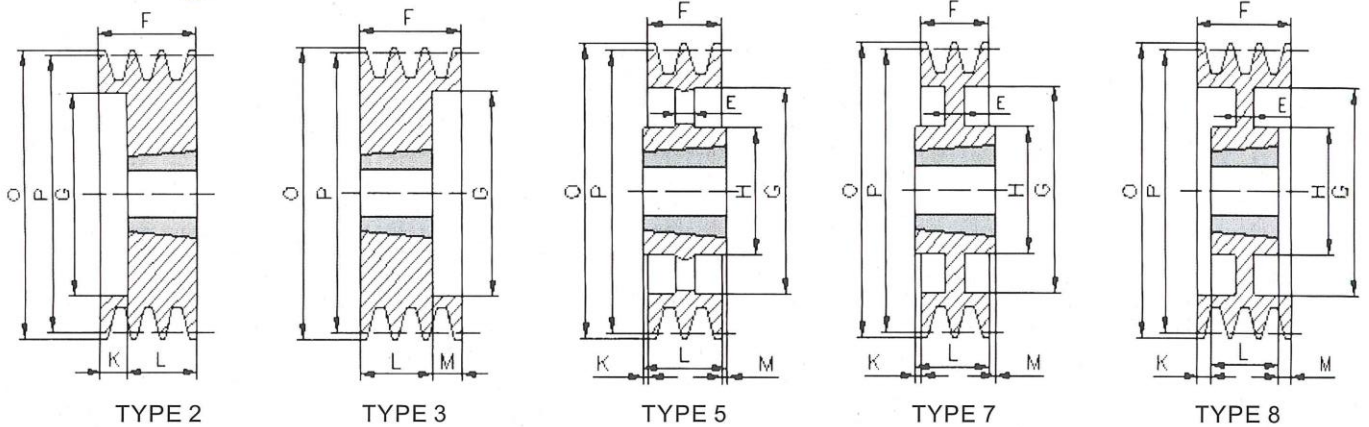


SPA-2

帶輪規格 SIZE	錐套規格 BUSH NO.	最大孔径 MAX. BORE	溝槽型式 TYPE	節圓直徑 P (mm)	外圓直徑 O (mm)	DIMENSIONS (mm)					
						F	G	H	K	L	M
63*2	1108	28	9	63	69	60	28	—	38	22	0
67*2	1108	28	2	67	73	35	37	—	13	22	0
71*2	1108	28	2	71	77	35	39	—	13	22	0
75*2	1108	28	2	75	81	35	43	—	13	22	0
80*2	1210	32	2	80	86	35	48	—	10	25	0
85*2	1210	32	2	85	91	35	53	—	10	25	0
90*2	1610	42	2	90	96	35	58	—	10	25	0
95*2	1610	42	2	95	101	35	63	—	10	25	0
100*2	1610	42	3	100	106	35	68	—	0	25	10
106*2	1610	42	3	106	112	35	72	—	0	25	10
112*2	1610	42	3	112	118	35	78	—	0	25	10
118*2	1610	42	3	118	124	35	84	—	0	25	10
125*2	1610	42	3	125	131	35	91	—	0	25	10
132*2	2012	50	3	132	138	35	98	—	0	32	3
140*2	2012	50	3	140	146	35	106	—	0	32	3
150*2	2012	50	3	150	156	35	116	—	0	32	3
160*2	2012	50	3	160	166	35	126	—	0	32	3
170*2	2012	50	3	170	176	35	136	—	0	32	3
180*2	2012	50	5	180	186	35	146	96	1.5	32	1.5
190*2	2012	50	6	190	196	35	156	95	1.5	32	1.5
200*2	2517	60	5	200	206	35	166	115	5	45	5
212*2	2517	60	5	212	218	35	178	115	5	45	5
224*2	2517	60	5	224	230	35	190	115	5	45	5
236*2	2517	60	5	236	242	35	202	120	5	45	5
250*2	2517	60	5	250	256	35	216	115	5	45	5
265*2	2517	60	5	265	271	35	231	115	5	45	5
280*2	2517	60	5	280	286	35	246	115	5	45	5
300*2	2517	60	5	300	306	35	266	120	5	45	5
315*2	2517	60	5	315	321	35	281	120	5	45	5
335*2	2517	60	5	335	341	35	301	120	5	45	5
355*2	2517	60	5	355	361	35	321	120	5	45	5
375*2	2517	60	5	375	381	35	341	120	5	45	5
400*2	2517	60	5	400	406	35	366	120	5	45	5
425*2	2517	60	5	425	431	35	391	120	5	45	5
450*2	2517	60	5	450	456	35	416	120	5	45	5
475*2	2517	60	5	475	481	35	441	120	5	45	5
500*2	2517	60	5	500	506	35	466	120	5	45	5
530*2	3020	75	5	530	536	35	496	150	8	51	8
560*2	3020	75	5	560	566	35	526	150	8	51	8
630*2	3020	75	5	630	636	35	596	150	8	51	8



歐規錐套式三角皮帶輪

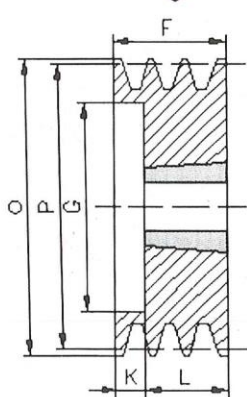


SPA-3

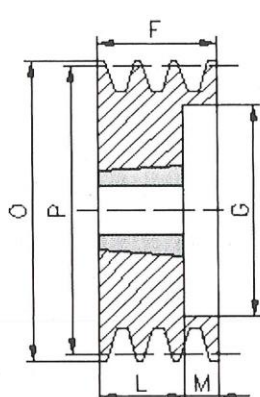
帶輪規格 SIZE	錐套規格 BUSH NO.	最大孔徑 MAX. BORE	溝槽型式 TYPE	節圓直徑 P (mm)	外圓直徑 O (mm)	DIMENSIONS(mm)					
						F	G	H	K	L	M
71*3	1108	28	2	71	77	50	40	—	28	22	0
75*3	1108	28	2	75	81	50	43	—	28	22	0
80*3	1210	32	2	80	86	50	48	—	25	25	0
85*3	1210	32	2	85	91	50	53	—	25	25	0
90*3	1610	42	2	90	96	50	58	—	25	25	0
95*3	1610	42	2	95	101	50	63	—	25	25	0
100*3	1610	42	3	100	106	50	68	—	0	25	25
106*3	1610	42	3	106	112	50	72	—	0	25	25
112*3	2012	50	2	112	118	50	78	—	18	32	0
118*3	2012	50	3	118	124	50	86	—	0	32	18
125*3	2012	50	3	125	131	50	91	—	0	32	18
132*3	2012	50	3	132	138	50	98	—	0	32	18
140*3	2517	60	3	140	146	50	106	—	0	45	5
150*3	2517	60	3	150	156	50	116	—	0	45	5
160*3	2517	60	3	160	166	50	126	—	0	45	5
170*3	2517	60	3	170	176	50	136	—	0	45	5
180*3	2517	60	3	180	186	50	146	—	0	45	5
190*3	2517	60	3	190	196	50	156	—	0	45	5
200*3	2517	60	6	200	206	50	166	115	2.5	45	2.5
212*3	2517	60	6	212	218	50	178	116	2.5	45	2.5
224*3	2517	60	6	224	230	50	190	115	2.5	45	2.5
236*3	2517	60	6	236	242	50	202	115	2.5	45	2.5
250*3	2517	60	6	250	256	50	216	115	2.5	45	2.5
265*3	2517	60	6	265	271	50	231	115	2.5	45	2.5
280*3	2517	60	6	280	286	50	246	115	2.5	45	2.5
300*3	3020	75	5	300	306	50	266	150	0.5	51	0.5
315*3	3020	75	5	315	321	50	281	150	0.5	51	0.5
335*3	3020	75	5	335	341	50	301	150	0.5	51	0.5
355*3	3020	75	5	355	361	50	321	150	0.5	51	0.5
375*3	3020	75	5	375	381	50	341	150	0.5	51	0.5
400*3	3020	75	5	400	406	50	366	150	0.5	51	0.5
425*3	3020	75	5	425	431	50	391	150	0.5	51	0.5
450*3	3020	75	5	450	456	50	416	150	0.5	51	0.5
475*3	3020	75	5	475	481	50	441	150	0.5	51	0.5
500*3	3020	75	5	500	506	50	466	150	0.5	51	0.5
530*3	3020	75	5	530	536	50	496	150	0.5	51	0.5
560*3	3020	75	5	560	566	50	526	150	0.5	51	0.5
630*3	3020	75	5	630	636	50	596	150	0.5	51	0.5
710*3	3525	95	5	710	716	50	676	170	7.5	65	7.5
800*3	3525	95	5	800	806	50	766	170	7.5	65	7.5
900*3	3525	95	5	900	906	50	866	170	7.5	65	7.5
1000*3	3525	95	5	1000	1006	50	966	170	7.5	65	7.5



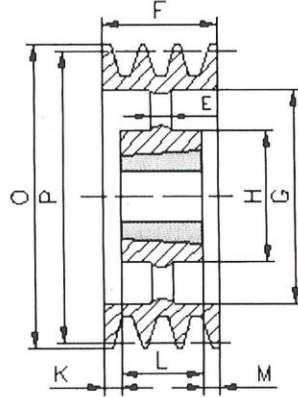
歐規錐套式三角皮帶輪



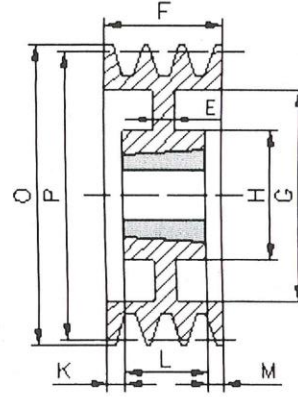
TYPE 2



TYPE 3



TYPE 6



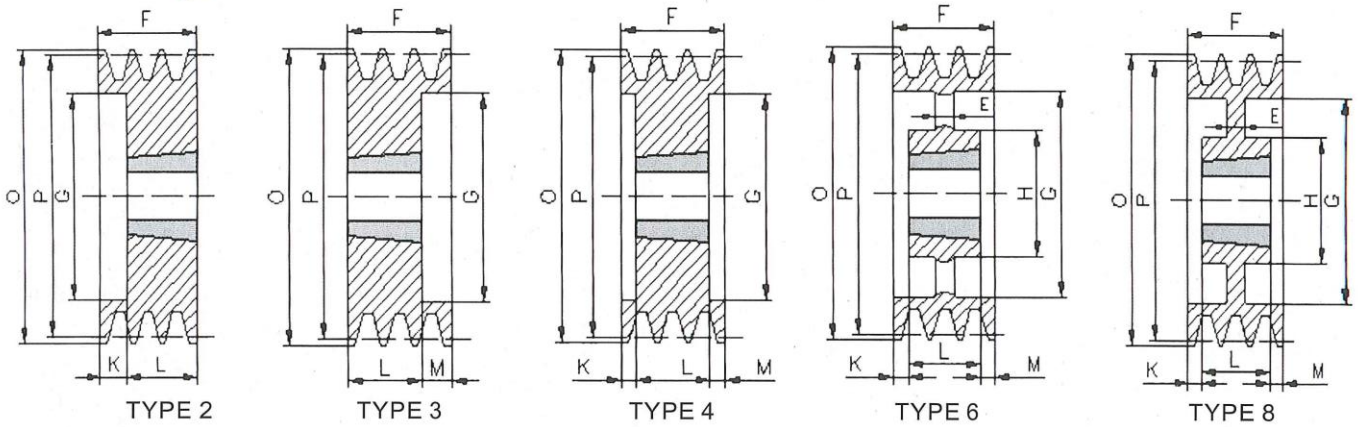
TYPE 8

SPA-4

帶輪規格 SIZE	錐套規格 BUSH NO.	最大孔徑 MAX. BORE	溝槽型式 TYPE	節圓直徑 P (mm)	外圓直徑 O (mm)	DIMENSIONS(mm)					
						F	G	H	K	L	M
90*4	1610	42	2	90	96	65	58	—	40	25	0
95*4	1610	42	2	95	101	65	63	—	40	25	0
100*4	1610	42	3	100	106	65	68	—	0	25	40
106*4	2012	50	2	106	112	65	74	—	33	32	0
112*4	2012	50	2	112	118	65	78	—	33	32	0
118*4	2012	50	3	118	124	65	86	—	0	32	33
125*4	2012	60	3	125	131	65	91	—	0	32	33
132*4	2517	60	3	132	138	65	100	—	0	45	20
140*4	2517	60	3	140	146	65	106	—	0	45	20
150*4	2517	60	3	150	156	65	116	—	0	45	20
160*4	2517	60	3	160	166	65	126	—	0	45	20
170*4	2517	60	3	170	176	65	136	—	0	45	20
180*4	2517	60	3	180	186	65	146	—	0	45	20
190*4	2517	60	3	190	196	65	156	—	0	45	20
200*4	3020	75	3	200	206	65	166	—	0	51	14
212*4	3020	75	3	212	218	65	178	—	0	51	14
224*4	3020	75	3	224	230	65	190	—	0	51	14
236*4	3020	75	8	236	242	65	202	150	7	51	7
250*4	3020	75	6	250	256	65	216	145	7	51	7
265*4	3020	75	6	265	271	65	231	150	7	51	7
280*4	3020	75	6	280	286	65	246	150	7	51	7
300*4	3020	75	6	300	306	65	266	150	7	51	7
315*4	3020	75	6	315	321	65	281	150	7	51	7
335*4	3020	75	6	335	341	65	301	150	7	51	7
355*4	3020	75	6	355	361	65	321	150	7	51	7
375*4	3020	75	6	375	381	65	341	150	7	51	7
400*4	3020	75	6	400	406	65	366	150	7	51	7
425*4	3020	75	6	425	431	65	391	150	7	51	7
450*4	3020	75	6	450	456	65	416	150	7	51	7
475*4	3020	75	6	475	481	65	441	150	7	51	7
500*4	3020	75	6	500	506	65	466	150	7	51	7
530*4	3020	75	6	530	536	65	496	150	7	51	7
560*4	3525	95	6	560	566	65	526	170	0	65	0
630*4	3525	95	6	630	636	65	596	170	0	65	0
710*4	3525	95	6	710	716	65	676	170	0	65	0
800*4	3525	95	6	800	806	65	766	170	0	65	0
900*4	3525	95	6	900	906	65	866	170	0	65	0
1000*4	4030	100	6	1000	1006	65	966	200	5.5	76	5.5



歐規錐套式三角皮帶輪

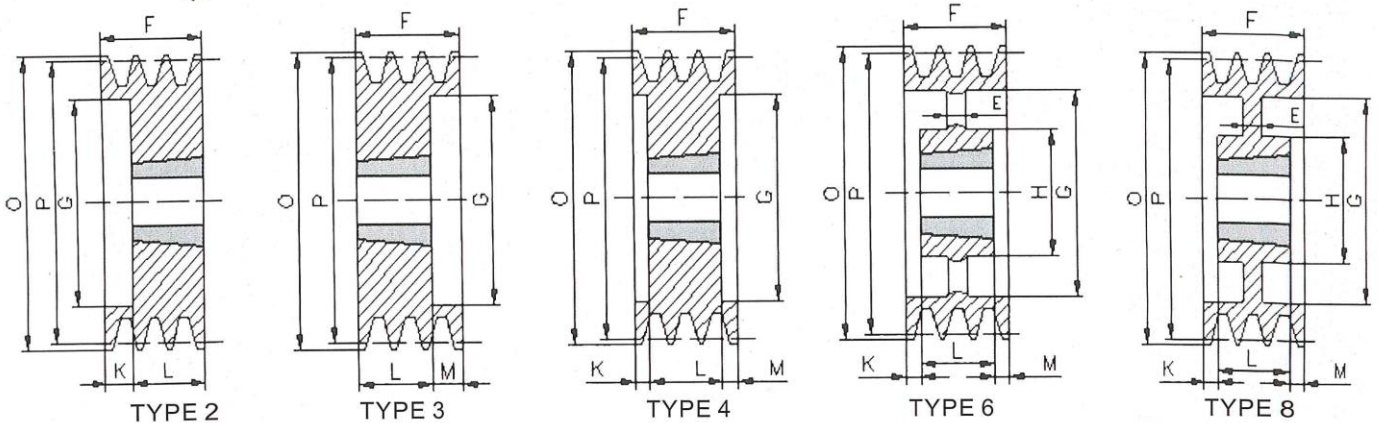


SPA-5

帶輪規格 SIZE	錐套規格 BUSH NO.	最大孔径 MAX.BORE	溝槽型式 TYPE	節圓直徑 P (mm)	外圓直徑 O (mm)	DIMENSIONS(mm)					
						F	G	H	K	L	M
100*5	1610	42	2	100	106	80	69	—	0	25	55
106*5	2012	50	2	106	112	80	74	—	48	32	0
112*5	2012	50	2	112	118	80	78	—	48	32	0
118*5	2012	50	3	118	124	80	86	—	0	32	48
125*5	2012	50	3	125	131	80	91	—	0	32	48
132*5	2517	60	4	132	138	80	100	—	17.5	45	17.5
140*5	2517	60	4	140	146	80	106	—	17.5	45	17.5
150*5	2517	60	4	150	156	80	116	—	17.5	45	17.5
160*5	2517	60	4	160	166	80	126	—	17.5	45	17.5
170*5	3020	75	4	170	176	80	136	—	14.5	51	14.5
180*5	3020	75	4	180	186	80	146	—	14.5	51	14.5
190*5	3020	75	4	190	196	80	156	—	14.5	51	14.5
200*5	3020	75	4	200	206	80	166	—	14.5	51	14.5
212*5	3020	75	3	212	218	80	178	—	0	51	29
224*5	3020	75	3	224	230	80	190	—	0	51	29
236*5	3020	75	8	236	242	80	202	150	14.5	51	14.5
250*5	3020	75	8	250	256	80	216	150	14.5	51	14.5
265*5	3525	95	8	265	271	80	231	170	7.5	65	7.5
280*5	3525	95	8	280	286	80	246	170	7.5	65	7.5
300*5	3525	95	8	300	306	80	266	170	7.5	65	7.5
315*5	3525	95	6	315	321	80	281	170	7.5	65	7.5
335*5	3525	95	6	335	341	80	301	170	7.5	65	7.5
355*5	3525	95	6	355	361	80	321	170	7.5	65	7.5
375*5	3525	95	6	375	381	80	341	170	7.5	65	7.5
400*5	3525	95	6	400	406	80	366	170	7.5	65	7.5
425*5	3525	95	6	425	431	80	391	170	7.5	65	7.5
450*5	3525	95	6	450	456	80	416	170	7.5	65	7.5
475*5	3525	95	6	475	481	80	441	170	7.5	65	7.5
500*5	3525	95	6	500	506	80	466	170	7.5	65	7.5
530*5	3525	95	6	530	536	80	496	170	7.5	65	7.5
560*5	3525	95	6	560	566	80	526	170	7.5	65	7.5
630*5	3525	95	6	630	636	80	596	170	7.5	65	7.5
710*5	4030	100	6	710	716	80	676	200	2	76	2
800*5	4030	100	6	800	806	80	766	200	2	76	2
900*5	4030	100	6	900	906	80	866	200	2	76	2
1000*5	4535	110	6	1000	1006	80	966	225	4.5	89	4.5



歐規錐套式三角皮帶輪



SPA-6

帶輪規格 SIZE	錐套規格 BUSH NO.	最大孔徑 MAX.BORE	溝槽型式 TYPE	節圓直徑 P (mm)	外圓直徑 O (mm)	DIMENSIONS(mm)					
						F	G	H	K	L	M
95*6	1615	42	2	95	101	95	63	—	57	38	0
100*6	1610	42	4	100	106	95	68	—	35	25	35
106*6	2012	50	2	106	112	95	74	—	63	32	0
112*6	2012	50	2	112	118	95	78	—	63	32	0
118*6	2012	50	3	118	124	95	86	—	0	32	63
125*6	2012	50	4	125	131	95	91	—	31.5	32	31.5
132*6	2517	60	4	132	138	95	100	—	25	45	25
140*6	2517	60	4	140	146	95	106	—	25	45	25
150*6	2517	60	4	150	156	95	116	—	25	45	25
160*6	2517	60	4	160	166	95	126	—	25	45	25
170*6	3020	75	4	170	176	95	136	—	22	51	22
180*6	3020	75	4	180	186	95	146	—	22	51	22
190*6	3020	75	4	190	196	95	156	—	22	51	22
200*6	3020	75	4	200	206	95	166	—	22	51	22
212*6	3020	75	4	212	218	95	178	—	22	51	22
224*6	3020	75	4	224	230	95	190	—	22	51	22
236*6	3020	75	8	236	242	95	202	150	22	51	22
250*6	3020	75	8	250	256	95	216	150	22	51	22
265*6	3525	95	8	265	271	95	231	170	15	65	15
280*6	3525	95	8	280	286	95	246	170	15	65	15
300*6	3525	95	8	300	306	95	266	170	15	65	15
315*6	3525	95	8	315	321	95	281	170	15	65	15
335*6	3525	95	6	335	341	95	301	170	15	65	15
355*6	3525	95	6	355	361	95	321	170	15	65	15
375*6	3525	95	6	375	381	95	341	170	15	65	15
400*6	3525	95	6	400	406	95	366	170	15	65	15
425*6	3525	95	6	425	431	95	391	170	15	65	15
450*6	3525	95	6	450	456	95	416	170	15	65	15
475*6	3525	95	6	475	481	95	441	170	15	65	15
500*6	3525	95	6	500	506	95	466	170	15	65	15
530*6	3525	95	6	530	536	95	496	170	15	65	15
560*6	3525	95	6	560	566	95	526	170	15	65	15
630*6	4030	100	6	630	636	95	596	200	9.5	76	9.5
710*6	4030	100	6	710	716	95	676	200	9.5	76	9.5
800*6	4030	100	6	800	806	95	766	200	9.5	76	9.5
900*6	4535	110	6	900	906	95	866	225	3	89	3
1000*6	4535	110	6	1000	1006	95	966	225	3	89	3