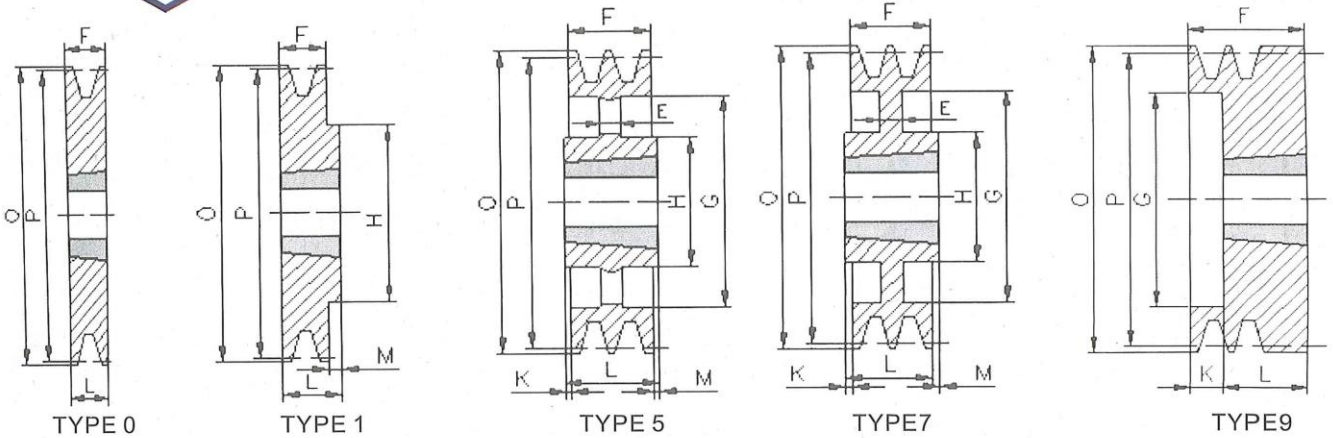




歐規錐套式三角皮帶輪

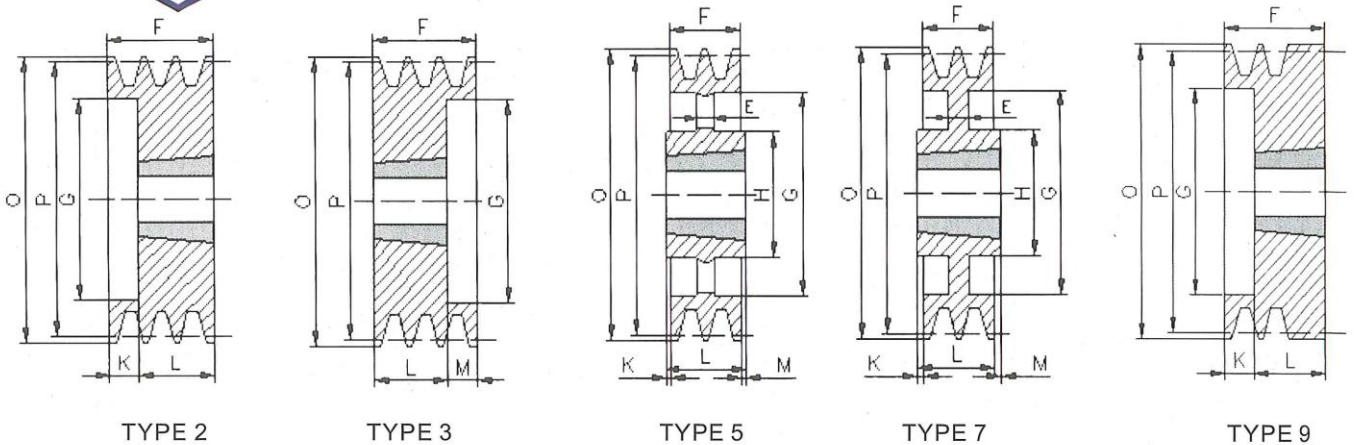


SPZ-1

帶輪規格 SIZE	錐套規格 BUSH NO.	最大孔徑 MAX. BORE	溝槽型式 TYPE	節圓直徑 P (mm)	外圓直徑 O (mm)	DIMENSIONS(mm)					
						F	G	H	K	L	M
50*1	1008	25	9	50	54	45	24	—	23	22	0
56*1	1008	25	9	56	60	45	25	—	23	22	0
60*1	1008	25	0	60	64	22	—	—	0	22	0
63*1	1108	28	1	63	67	16	—	62	0	22	6
67*1	1108	28	1	67	71	16	—	62	0	22	6
71*1	1108	28	1	71	75	16	—	62	0	22	6
75*1	1108	28	1	75	79	16	—	62	0	22	6
80*1	1210	32	1	80	84	16	—	75	0	25	9
85*1	1210	32	1	85	89	16	—	75	0	25	9
90*1	1210	32	1	90	94	16	—	75	0	25	9
95*1	1210	32	1	95	99	16	—	75	0	25	9
100*1	1210	32	1	100	104	16	—	75	0	25	9
106*1	1610	42	1	106	110	16	—	80	0	25	9
112*1	1610	42	1	112	116	16	—	80	0	25	9
118*1	1610	42	1	118	122	16	—	80	0	25	9
125*1	1610	42	1	125	129	16	—	80	0	25	9
132*1	1610	42	1	132	136	16	—	80	0	25	9
140*1	1610	42	1	140	144	16	—	80	0	25	9
150*1	1610	42	1	150	154	16	—	80	0	25	9
160*1	1610	42	1	160	164	16	—	80	0	25	9
170*1	1610	42	1	170	174	16	—	80	0	25	9
180*1	1610	42	5	180	184	16	152	80	4.5	25	4.5
190*1	1610	42	5	190	194	16	162	80	4.5	25	4.5
200*1	2012	50	5	200	204	16	172	100	8	32	8
212*1	2012	50	5	212	216	16	184	100	8	32	8
224*1	2012	50	5	224	228	16	196	100	8	32	8
236*1	2012	50	5	236	240	16	208	100	8	32	8
250*1	2012	50	5	250	254	16	222	100	8	32	8
265*1	2012	50	5	265	269	16	237	100	8	32	8
280*1	2012	50	5	280	284	16	252	100	8	32	8
300*1	2012	50	5	300	304	16	272	100	8	32	8
315*1	2012	50	5	315	319	16	287	100	8	32	8
335*1	2012	50	5	335	339	16	307	100	8	32	8
355*1	2012	50	5	355	359	16	327	100	8	32	8
400*1	2012	50	5	400	404	16	372	100	8	32	8
450*1	2517	60	5	450	454	16	422	120	14.5	45	14.5
500*1	2517	60	5	500	504	16	472	120	14.5	45	14.5



歐規錐套式三角皮帶輪

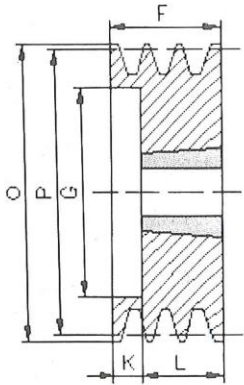


SPZ-2

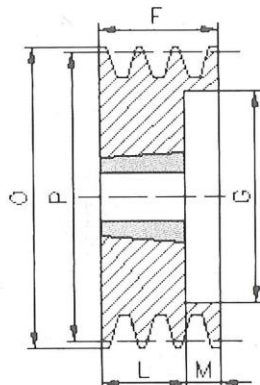
帶輪規格 SIZE	錐套規格 BUSH NO.	最大孔徑 MAX. BORE	溝槽型式 TYPE	節圓直徑 P (mm)	外圓直徑 O (mm)	DIMENSIONS(mm)					
						F	G	H	K	L	M
50*2	1008	25	9	50	54	55	24	—	33	22	0
56*2	1108	28	9	56	60	55	28	—	33	22	0
60*2	1108	28	9	60	64	55	28	—	33	22	0
63*2	1108	28	2	63	67	28	40	—	6	22	0
67*2	1108	28	2	67	71	28	43	—	6	22	0
71*2	1108	28	2	71	75	28	44	—	6	22	0
75*2	1210	32	2	75	79	28	47	—	3	25	0
80*2	1210	32	2	80	84	28	52	—	3	25	0
85*2	1610	42	2	85	89	28	57	—	3	25	0
90*2	1610	42	2	90	94	28	64	—	3	25	0
95*2	1610	42	2	95	99	28	69	—	0	25	3
100*2	1610	42	3	100	104	28	72	—	0	25	3
106*2	1610	42	3	106	110	28	78	—	0	25	3
112*2	1610	42	3	112	116	28	84	—	0	25	3
118*2	1610	42	3	118	122	28	90	—	0	25	3
125*2	1610	42	3	125	129	28	97	—	0	25	3
132*2	1610	42	3	132	136	28	104	—	0	25	3
140*2	1610	42	3	140	144	28	112	—	0	25	3
150*2	2012	50	1	150	154	28	—	100	0	32	4
160*2	2012	50	1	160	164	28	—	100	0	32	4
170*2	2012	50	7	170	174	28	142	100	2	32	2
180*2	2012	50	5	180	184	28	152	100	2	32	2
190*2	2012	50	5	190	194	28	162	100	2	32	2
200*2	2012	50	5	200	204	28	172	100	2	32	2
212*2	2012	50	5	212	216	28	184	100	2	32	2
224*2	2012	50	5	224	228	28	196	100	2	32	2
236*2	2012	50	5	236	240	28	208	100	2	32	2
250*2	2012	50	5	250	254	28	222	100	2	32	2
265*2	2012	50	5	265	269	28	237	100	2	32	2
280*2	2012	50	5	280	284	28	252	100	2	32	2
300*2	2012	50	5	300	304	28	272	100	2	32	2
315*2	2012	50	5	315	319	28	287	100	2	32	2
335*2	2012	50	5	335	339	28	307	100	2	32	2
355*2	2012	50	5	355	359	28	327	100	2	32	2
400*2	2517	60	5	400	404	28	372	120	8.5	45	8.5
450*2	2517	60	5	450	454	28	422	120	8.5	45	8.5
500*2	2517	60	5	500	504	28	472	120	8.5	45	8.5
630*2	2517	60	5	630	634	28	602	120	8.5	45	8.5



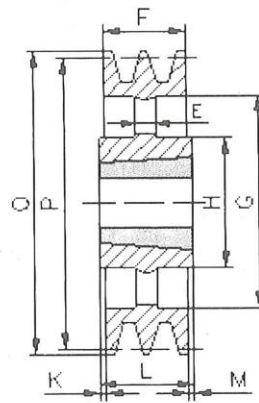
歐規錐套式三角皮帶輪



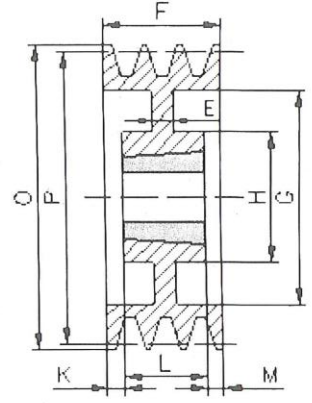
TYPE 2



TYPE 3



TYPE 5



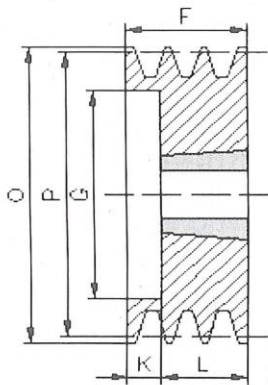
TYPE 8

SPZ-3

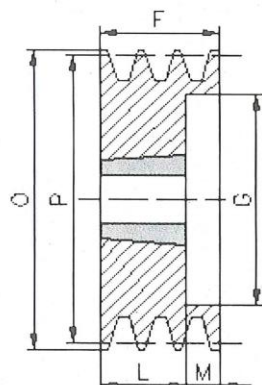
帶輪規格 SIZE	錐套規格 BUSH NO.	最大孔徑 MAX. BORE	溝槽型式 TYPE	節圓直徑 P (mm)	外圓直徑 O (mm)	DIMENSIONS (mm)					
						F	G	H	K	L	M
63*3	1108	28	2	63	67	40	30	—	18	22	0
67*3	1108	28	2	67	71	40	39	—	18	22	0
71*3	1108	28	2	71	75	40	43	—	18	22	0
75*3	1210	32	2	75	79	40	49	—	15	25	0
80*3	1210	32	2	80	84	40	54	—	15	25	0
85*3	1610	42	2	85	89	40	59	—	15	25	0
90*3	1610	42	2	90	94	40	64	—	15	25	0
95*3	1610	42	3	95	99	40	69	—	0	25	15
100*3	1610	42	3	100	104	40	72	—	0	25	15
106*3	1610	42	3	106	110	40	78	—	0	25	15
112*3	2012	50	3	112	116	40	86	—	0	32	8
118*3	2012	50	3	118	122	40	90	—	0	32	8
125*3	2012	50	3	125	129	40	97	—	0	32	8
132*3	2012	50	3	132	136	40	104	—	0	32	8
140*3	2012	50	3	140	144	40	112	—	0	32	8
150*3	2012	50	3	150	154	40	122	—	0	32	8
160*3	2012	50	3	160	164	40	132	—	0	32	8
170*3	2012	50	3	170	174	40	142	—	0	32	8
180*3	2012	50	3	180	184	40	152	—	0	32	8
190*3	2012	50	6	190	194	40	162	100	4	32	4
200*3	2012	50	6	200	204	40	172	100	4	32	4
212*3	2012	50	6	212	216	40	184	100	4	32	4
224*3	2012	50	6	224	228	40	196	100	4	32	4
236*3	2012	50	6	236	240	40	208	100	4	32	4
250*3	2012	50	6	250	254	40	222	100	4	32	4
265*3	2012	50	6	265	269	40	237	100	4	32	4
280*3	2517	60	5	280	284	40	252	120	2.5	45	2.5
300*3	2517	60	5	300	304	40	272	120	2.5	45	2.5
315*3	2517	60	5	315	319	40	287	120	2.5	45	2.5
335*3	2517	60	5	335	339	40	307	120	2.5	45	2.5
355*3	2517	60	5	355	359	40	327	120	2.5	45	2.5
400*3	2517	60	5	400	404	40	372	120	2.5	45	2.5
450*3	2517	60	5	450	454	40	422	120	2.5	45	2.5
500*3	2517	60	5	500	504	40	472	120	2.5	45	2.5
630*3	2517	60	5	630	634	40	602	120	2.5	45	2.5
710*3	3020	75	5	710	714	40	682	150	5.5	51	5.5
800*3	3020	75	5	800	804	40	772	150	5.5	51	5.5



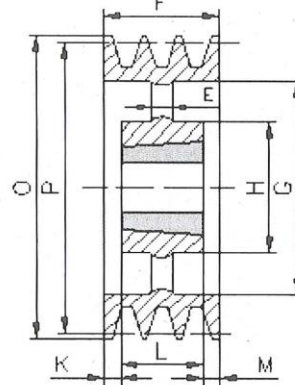
歐規錐套式三角皮帶輪



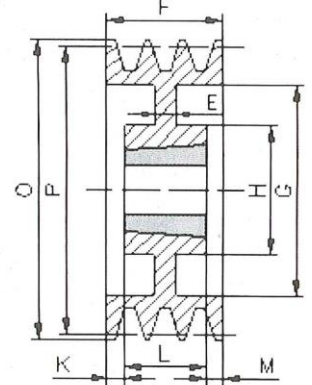
TYPE 2



TYPE 3



TYPE 6



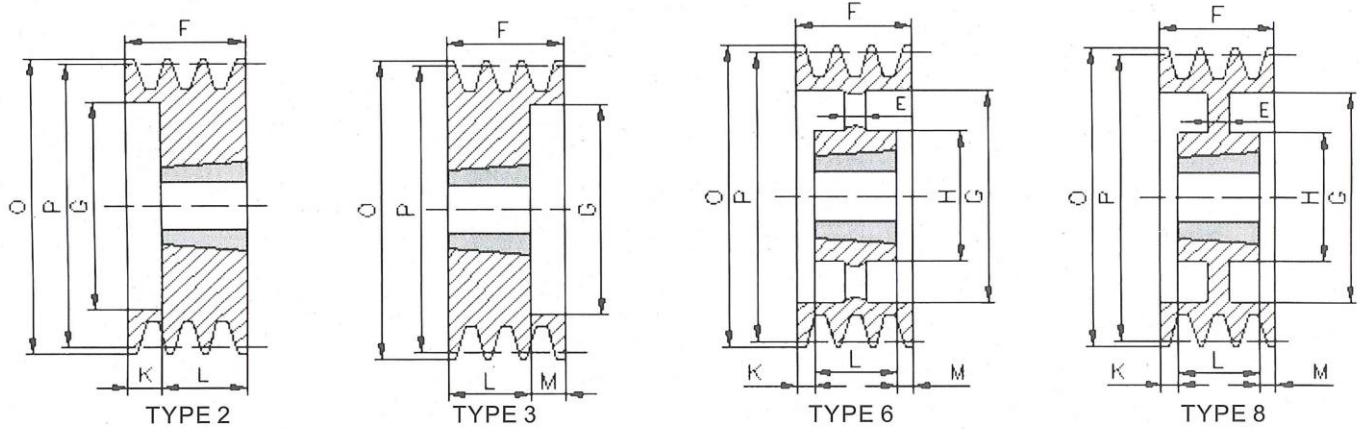
TYPE 8

SPZ-4

帶輪規格 SIZE	錐套規格 BUSH NO.	最大孔徑 MAX. BORE	溝槽型式 TYPE	節圓直徑 P (mm)	外圓直徑 O (mm)	DIMENSIONS (mm)					
						F	G	H	K	L	M
63*4	1108	28	2	63	67	52	30	—	30	22	0
67*4	1108	28	2	67	71	52	39	—	30	22	0
71*4	1108	28	2	71	75	52	43	—	30	22	0
75*4	1210	32	2	75	79	52	49	—	27	25	0
80*4	1210	32	2	80	84	52	54	—	27	25	0
85*4	1610	42	2	85	89	52	59	—	27	25	0
90*4	1610	42	2	90	94	52	64	—	27	25	0
95*4	1610	42	3	95	99	52	69	—	0	25	27
100*4	1610	42	3	100	104	52	72	—	0	25	27
106*4	1610	42	3	106	110	52	78	—	0	25	27
112*4	2012	50	3	112	116	52	86	—	0	32	20
118*4	2012	50	3	118	122	52	90	—	0	32	20
125*4	2012	50	3	125	129	52	97	—	0	32	20
132*4	2012	50	3	132	136	52	104	—	0	32	20
140*4	2012	50	3	140	144	52	112	—	0	32	20
150*4	2517	60	3	150	154	52	122	—	0	45	7
160*4	2517	60	3	160	164	52	132	—	0	45	7
170*4	2517	60	3	170	174	52	142	—	0	45	7
180*4	2517	60	3	180	184	52	152	—	0	45	7
190*4	2517	60	8	190	194	52	162	120	3.5	45	3.5
200*4	2517	60	8	200	204	52	172	120	3.5	45	3.5
212*4	2517	60	8	212	216	52	184	120	3.5	45	3.5
224*4	2517	60	8	224	228	52	196	120	3.5	45	3.5
236*4	2517	60	6	236	240	52	208	120	3.5	45	3.5
250*4	2517	60	6	250	254	52	222	120	3.5	45	3.5
265*4	2517	60	6	265	269	52	237	120	3.5	45	3.5
280*4	2517	60	6	280	284	52	252	120	3.5	45	3.5
300*4	2517	60	6	300	304	52	272	120	3.5	45	3.5
315*4	2517	60	6	315	319	52	287	120	3.5	45	3.5
335*4	2517	60	6	335	339	52	307	120	3.5	45	3.5
355*4	2517	60	6	355	359	52	327	120	3.5	45	3.5
400*4	2517	60	6	400	404	52	372	120	3.5	45	3.5
450*4	3020	75	6	450	454	52	422	150	0.5	51	0.5
500*4	3020	75	6	500	504	52	472	150	0.5	51	0.5
630*4	3020	75	6	630	634	52	602	150	0.5	51	0.5
710*4	3020	75	6	710	714	52	682	150	0.5	51	0.5
800*4	3020	75	6	800	804	52	772	150	0.5	51	0.5



歐規錐套式三角皮帶輪

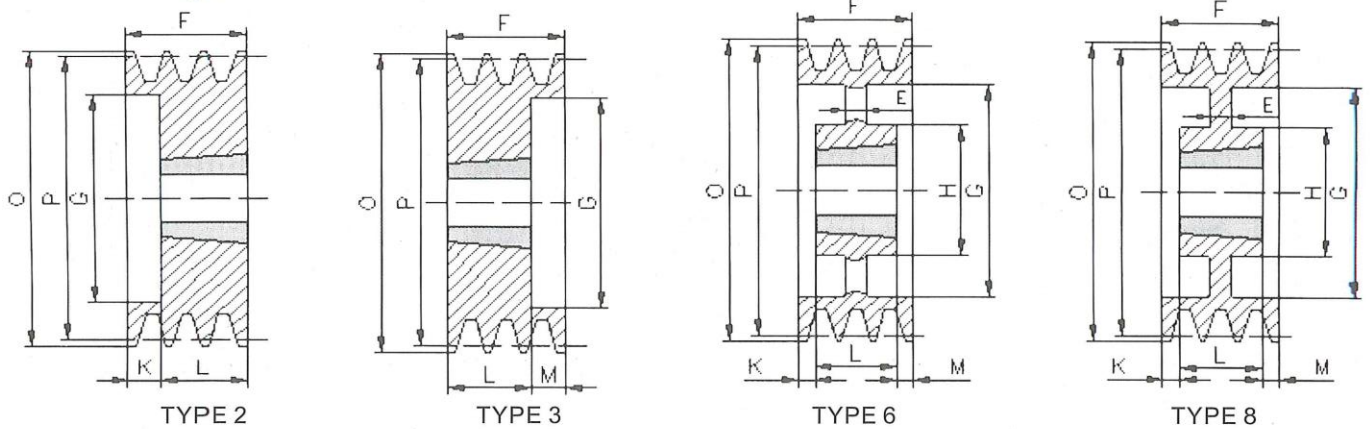


SPZ-5

帶輪規格 SIZE	錐套規格 BUSH NO.	最大孔徑 MAX. BORE	溝槽型式 TYPE	節圓直徑 P (mm)	外圓直徑 O (mm)	DIMENSIONS(mm)					
						F	G	H	K	L	M
85*5	1610	42	2	85	89	64	57	—	39	25	0
90*5	1610	42	2	90	94	64	62	—	39	25	0
95*5	1610	42	3	95	99	64	68	—	0	25	39
100*5	2012	50	2	100	104	64	74	—	32	32	0
106*5	2012	50	2	106	110	64	78	—	32	32	0
112*5	2012	50	3	112	116	64	86	—	0	32	32
118*5	2012	50	3	118	122	64	90	—	0	32	32
125*5	2012	50	3	125	129	64	97	—	0	32	32
132*5	2517	60	3	132	136	64	104	—	0	45	19
140*5	2517	60	3	140	144	64	112	—	0	45	19
150*5	2517	60	3	150	154	64	122	—	0	45	19
160*5	2517	60	3	160	164	64	132	—	0	45	19
170*5	2517	60	3	170	174	64	142	—	0	45	19
180*5	2517	60	3	180	184	64	152	—	0	45	19
190*5	2517	60	8	190	194	64	162	120	9.5	45	9.5
200*5	2517	60	8	200	204	64	172	120	9.5	45	9.5
212*5	2517	60	8	212	216	64	184	120	9.5	45	9.5
224*5	2517	60	8	224	228	64	196	120	9.5	45	9.5
236*5	2517	60	6	236	240	64	208	120	9.5	45	9.5
250*5	2517	60	6	250	254	64	222	120	9.5	45	9.5
265*5	2517	60	6	265	269	64	237	120	9.5	45	9.5
280*5	2517	60	6	280	284	64	252	120	9.5	45	9.5
300*5	2517	60	6	300	304	64	272	120	9.5	45	9.5
315*5	2517	60	6	315	319	64	287	120	9.5	45	9.5
335*5	2517	60	6	335	339	64	307	120	9.5	45	9.5
355*5	2517	60	6	355	359	64	327	120	9.5	45	9.5
400*5	3020	75	6	400	404	64	372	150	6.5	51	6.5
450*5	3020	75	6	450	454	64	422	150	6.5	51	6.5
500*5	3020	75	6	500	504	64	472	150	6.5	51	6.5
630*5	3020	75	6	630	634	64	602	150	6.5	51	6.5
710*5	3020	75	6	710	714	64	682	150	6.5	51	6.5
800*5	3525	95	6	800	804	64	772	170	0.5	65	0.5



歐規錐套式三角皮帶輪

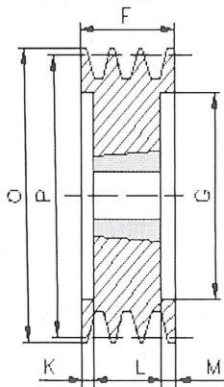


SPZ-6

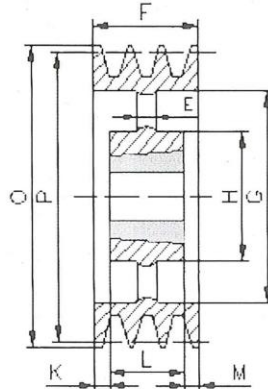
帶輪規格 SIZE	錐套規格 BUSH NO.	最大孔徑 MAX. BORE	溝槽型式 TYPE	節圓直徑 P (mm)	外圓直徑 O (mm)	DIMENSIONS(mm)					
						F	G	H	K	L	M
85*6	1610	42	2	85	89	76	57	—	51	25	0
90*6	1610	42	2	90	94	76	62	—	51	25	0
95*6	1610	42	3	95	99	76	68	—	0	25	51
100*6	2012	50	2	100	104	76	74	—	44	32	0
106*6	2012	50	2	106	110	76	78	—	44	32	0
112*6	2012	50	3	112	116	76	86	—	0	32	44
118*6	2517	60	2	118	122	76	92	—	31	45	0
125*6	2517	60	2	125	129	76	97	—	31	45	0
132*6	2517	60	3	132	136	76	104	—	0	45	31
140*6	2517	60	3	140	144	76	112	—	0	45	31
150*6	2517	60	3	150	154	76	122	—	0	45	31
160*6	2517	60	3	160	164	76	132	—	0	45	31
170*6	2517	60	3	170	174	76	142	—	0	45	31
180*6	2517	60	3	180	184	76	152	—	0	45	31
190*6	2517	60	8	190	194	76	162	120	15.5	45	15.5
200*6	2517	60	8	200	204	76	172	120	15.5	45	15.5
212*6	2517	60	8	212	216	76	184	120	15.5	45	15.5
224*6	2517	60	8	224	228	76	196	120	15.5	45	15.5
236*6	2517	60	6	236	240	76	208	120	15.5	45	15.5
250*6	2517	60	6	250	254	76	222	120	15.5	45	15.5
265*6	2517	60	6	265	269	76	237	120	15.5	45	15.5
280*6	2517	60	6	280	284	76	252	120	15.5	45	15.5
300*6	2517	60	6	300	304	76	272	120	15.5	45	15.5
315*6	2517	60	6	315	319	76	287	120	15.5	45	15.5
335*6	2517	60	6	335	339	76	307	120	15.5	45	15.5
355*6	2517	60	6	355	359	76	327	120	15.5	45	15.5
400*6	3020	75	6	400	404	76	372	150	12.5	51	12.5
450*6	3020	75	6	450	454	76	422	150	12.5	51	12.5
500*6	3020	75	6	500	504	76	472	150	12.5	51	12.5
630*6	3525	95	6	630	634	76	602	170	5.5	65	5.5
710*6	3525	95	6	710	714	76	682	170	5.5	65	5.5
800*6	3525	95	6	800	804	76	772	170	5.5	65	5.5



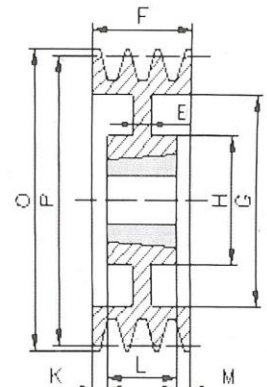
歐規錐套式三角皮帶輪



TYPE 4



TYPE 6



TYPE 8

SPZ-8

帶輪規格 SIZE	錐套規格 BUSH NO.	最大孔徑 MAX.BORE	溝槽型式 TYPE	節圓直徑 P (mm)	外圓直徑 O (mm)	DIMENSIONS(mm)					
						F	G	H	K	L	M
140*8	2517	60	4	140	144	100	112	—	27.5	45	27.5
150*8	2517	60	4	150	154	100	122	—	27.5	45	27.5
160*8	2517	60	4	160	164	100	132	—	27.5	45	27.5
170*8	2517	60	4	170	174	100	142	—	27.5	45	27.5
180*8	3020	75	4	180	184	100	152	—	24.5	51	24.5
190*8	3020	75	4	190	194	100	162	—	24.5	51	24.5
200*8	3020	75	4	200	204	100	172	—	24.5	51	24.5
212*8	3020	75	4	212	216	100	184	—	24.5	51	24.5
224*8	3020	75	4	224	228	100	196	—	24.5	51	24.5
236*8	3020	75	8	236	240	100	208	150	24.5	51	24.5
250*8	3020	75	8	250	254	100	222	150	24.5	51	24.5
265*8	3020	75	8	265	269	100	237	150	24.5	51	24.5
280*8	3020	75	8	280	284	100	252	150	24.5	51	24.5
300*8	3020	75	8	300	304	100	272	150	24.5	51	24.5
315*8	3020	75	8	315	319	100	287	150	24.5	51	24.5
355*8	3020	75	6	355	359	100	327	150	24.5	51	24.5
400*8	3020	75	6	400	404	100	372	150	24.5	51	24.5
450*8	3525	95	6	450	454	100	422	170	17.5	65	17.5
500*8	3525	95	6	500	504	100	472	170	17.5	65	17.5
630*8	3525	95	6	630	634	100	602	170	17.5	65	17.5
710*8	3525	95	6	710	714	100	682	170	17.5	65	17.5
800*8	3525	95	6	800	804	100	772	170	17.5	65	17.5